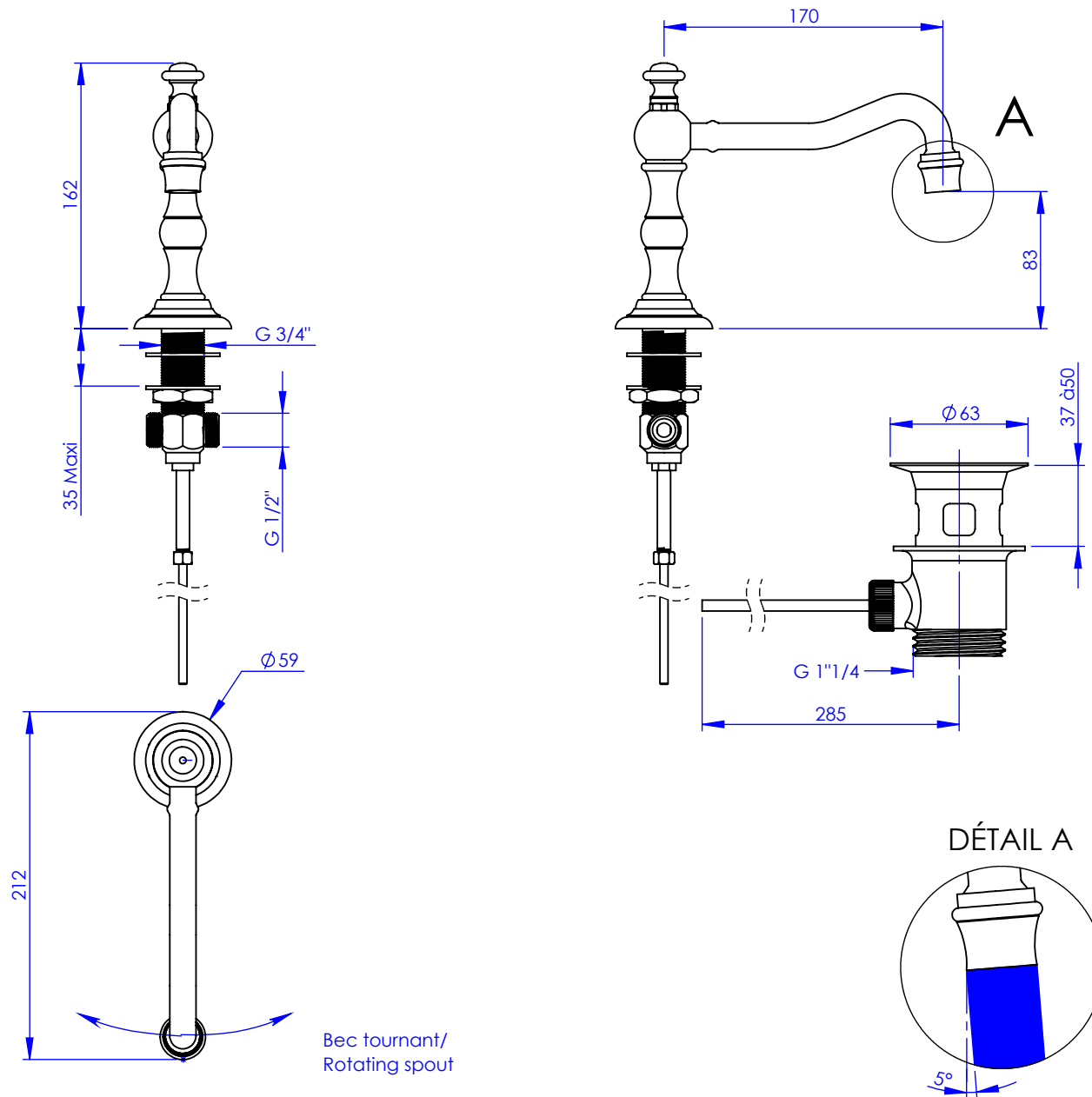


Collection : Thétis

Bec de lavabo sur gorge et tirette, avec flexibles et vidage L.170 mm

Basin spout with pull-out, rim mounted with flexible hose and waste L.170 mm

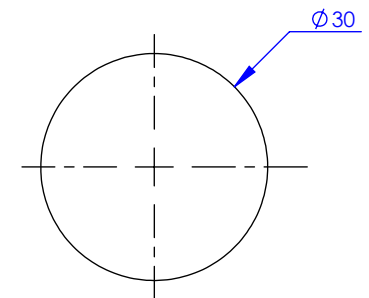


Ref : M02-1S1



Débit / Flow rate : 6 l/min sous 3 bars.
Pression maxi / max pressure : 5 bars.

Ø de perçage et entra-axe recommandés.
Ø Recommended drilling and centre distances.



MARGOT

PARIS . 1912

21/04/2021 -1

Informations :

Raccordement par flexibles inox tressés (lg 350mm). / Connected by stainless steel hoses (lg 13'4/5).

Vidage fourni (voir fiches techniques.) / Waste included (see technicals drawings.)