

NEVOBAD®

Fußbecken COMO



Zu einer perfekten Wellness- und Gesundheitsoase gehört auch ein Fußbad. Wasser hat eine positive Wirkung auf den Körper. Das Fußbad ist bekannt als Teil des traditionellen Saunaritus. Es ermöglicht warm-kalte Wechselfußbäder oder Wärmebäder. Wer den ganzen Tag auf den Beinen ist, wird ein entspannendes Fußbad am Abend ganz besonders zu schätzen wissen.



Das aus GFK gearbeitete Becken wird freistehend auf schallgedämmten Füßen aufgestellt und kann wie eine Badewanne mit Fliesen, Mosaik oder Naturstein verkleidet werden. Die flächige Ausbildung des umlaufenden Beckenrandes ermöglicht auch die Abdeckung mit einer Steinplatte. Der Rand kann dabei auf Wunsch beschnitten werden.

Die Breite des Randes ermöglicht allerdings die Montage von Standarmaturen, die auf der gegenüberliegenden Seite des Fußbadenden angebracht werden können.





Auf diese Weise ist eine besonders leichte Bedienbarkeit der Armaturen gewährleistet. Außerdem kann auf die Anbindung störender Unterputz-Wandarmaturen im Wadenbereich verzichtet werden.

Wegen seiner Tiefe von 320 mm und seines umlaufenden Randes kann das Fußbecken COMO von Nevobad auch mit einem Whirl-Sprudelsystem ausgerüstet werden. Die angenehme Tiefe verhindert, dass das Wasser aus dem Boden herauspritzt.

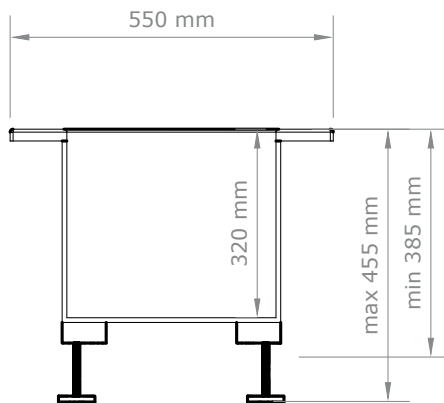
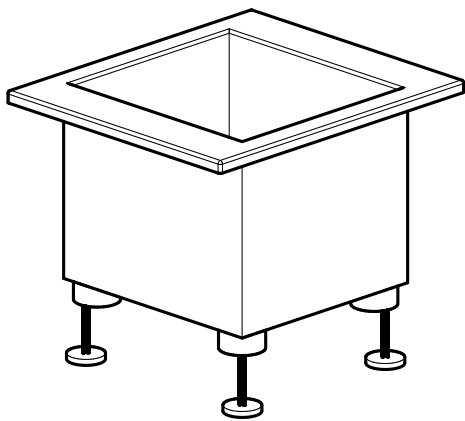


Zur Befüllung des Beckens eignet sich ganz besonders unser Wanneneinlauf Kyoto in Verbindung mit zwei Armaturenventilen (warm / kalt) oder einem Einhandmischer.

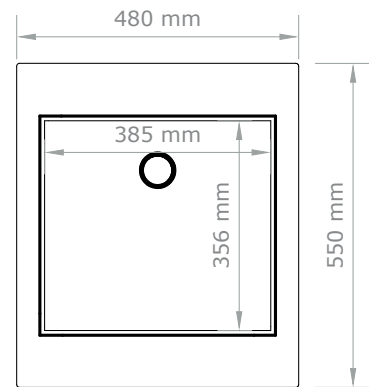
Das Wellness-Fußbecken COMO ist in allen RAL-Farben sowohl in glänzender als auch in mattierter Oberfläche lieferbar.



COMO

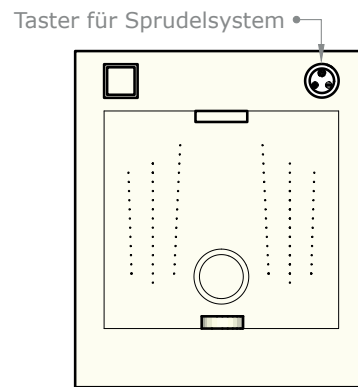
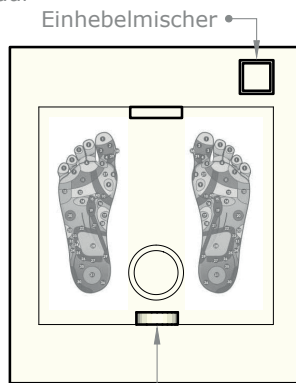
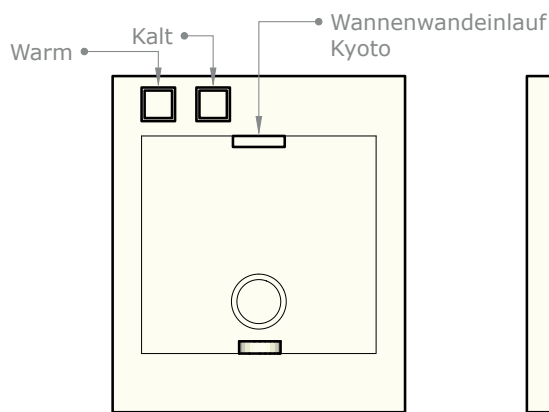


Seitenansicht



Draufsicht

Einsatzbeispiele



*optional auch Lichtsystem möglich

332.00001-300

Fußbecken COMO 480 x 550 mm weiß alpin

Breite: 480 mm
Länge: 550 mm
Tiefe: 320 mm

Preis für andere Farben auf Anfrage

optional:

350.50080-001

Luftsprudelsystem f. Fußbecken, chrom

ca. 30 Bodenbohrungen Gebläse 0,8 kw,
Heizung 0,3 kw, mit Ab- und Überlaufgarnitur,
jedoch ohne Drehgriff, mit automatischer Nach-
trocknung und Ozon-Desinfektion, Drehzahl-
und Intervallsteuerung

Armaturen müssen separat bestellt werden

Laden Sie sich unsere
Verkaufsunterlagen herunter:



NEVOBAD®

www.nevobad.de