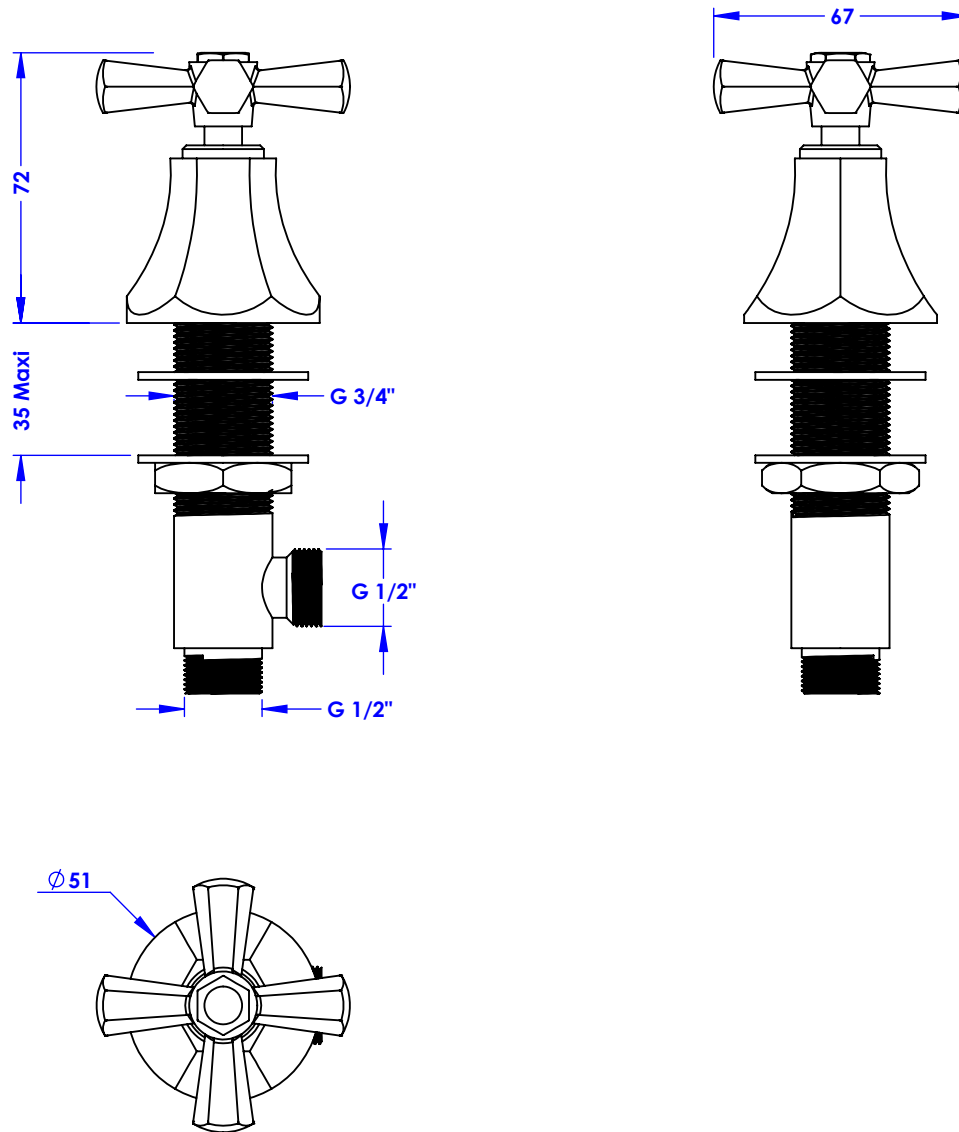


**Collection : Orsay**

**Robinet d'alimentation 1/2" sur gorge, 1/4 de tour, Gauche (Chaud) - Rim mounted valve 1/2", 1/4 turn, Left (Hot)**



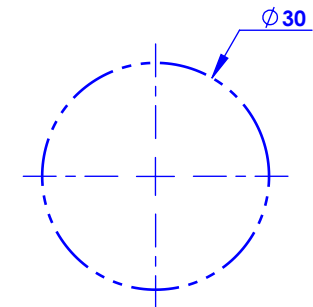
Ref : M13-126H



Ancienne réf : 014.7.00.21

**Débit / Flow rate : ...l/min sous 3 bars.  
Pression maxi / max pressure : 5 bars.**

Ø de perçage et entre-axe recommandés.  
Ø Recommended drilling and centre distances.



**MARGOT**

PARIS . 1912

02/05/2022

**Informations :**

Fournie avec tête céramique 1/4 de tour. / Provided with ceramic cartridge 1/4 turn.