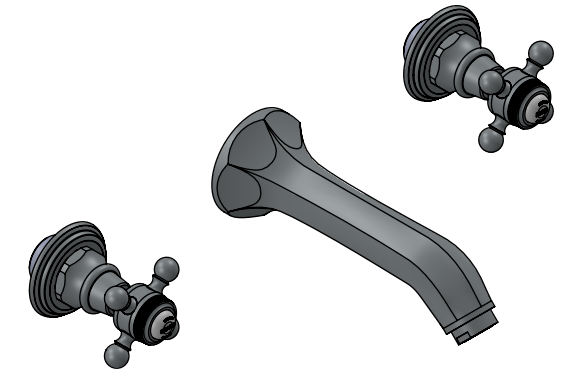
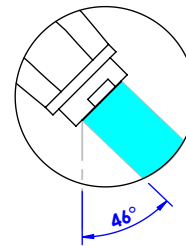
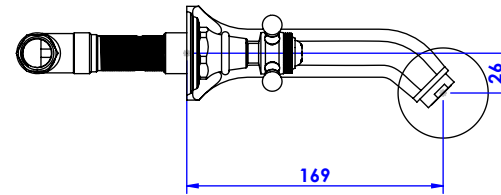
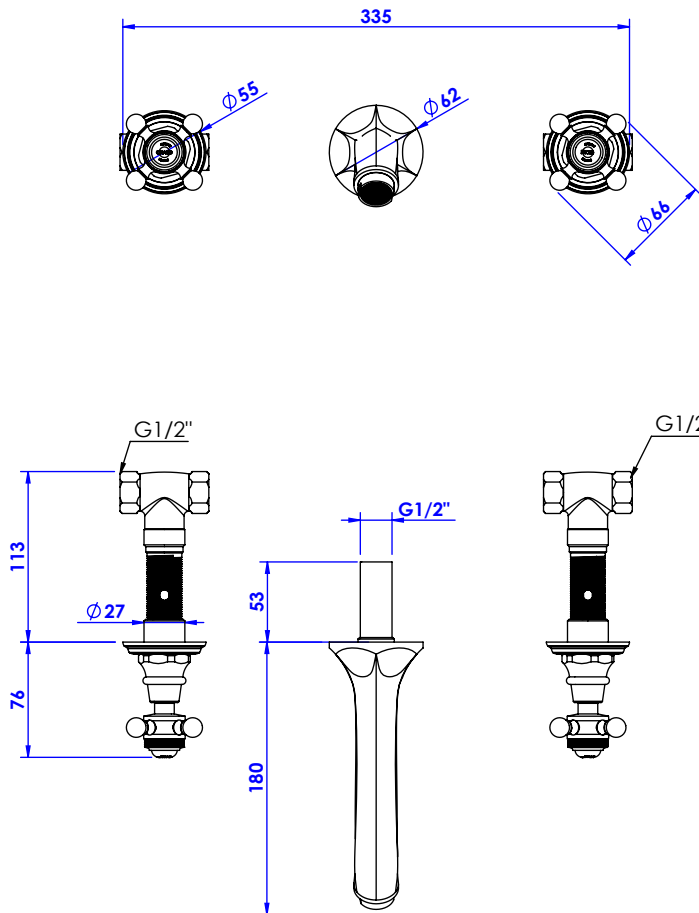


Collection : Joséphine

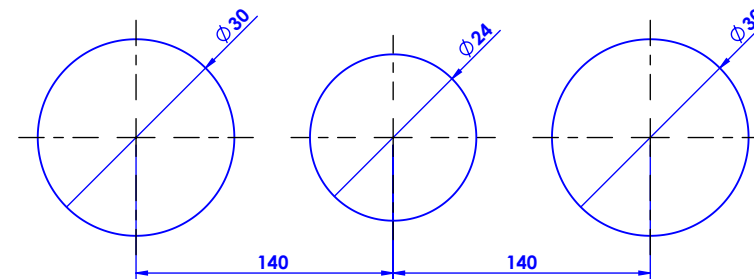
Mélangeur de lavabo 3 trous mural. - Wall mounted 3-hole basin set.

Ref : M30-1303



Débit / Flow rate : 22 l/min (sous 3 bars).
Pression maxi / max pressure : 5 bars.

*ø de perçage et entraxe recommandés.
ø recommended drilling and centre distances.*



Informations :

Fournie avec tête céramique 1/4 de tour. / Provided with ceramic cartridge 1/4 turn.
Vidage fourni sur demande / Bathtub drain on demand

MARGOT

PARIS . 1912

10/09/2021-1