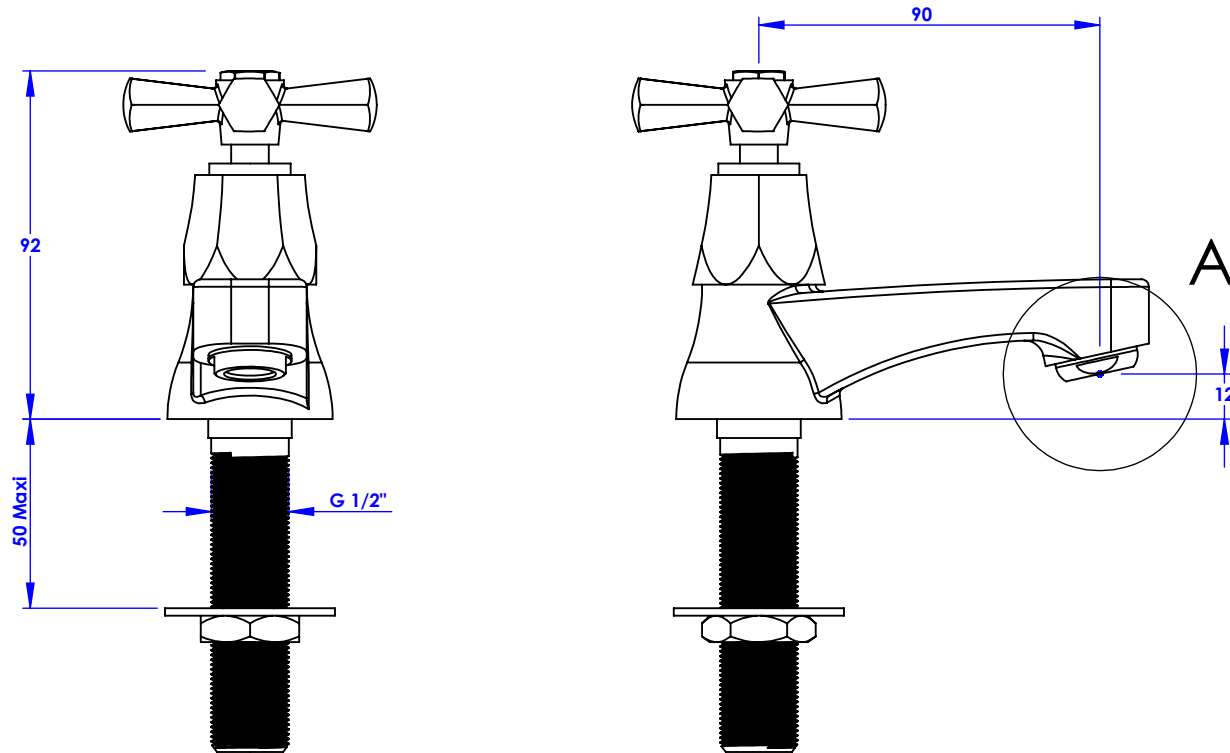


Collection : Orsay

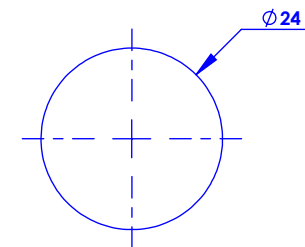
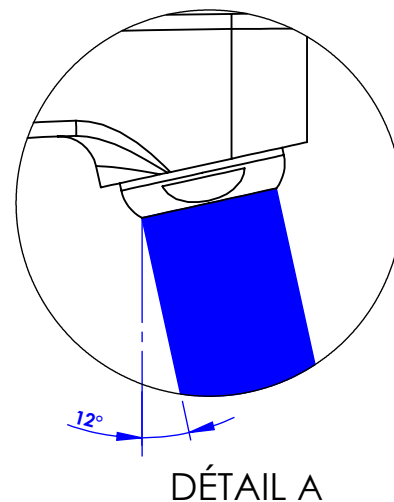
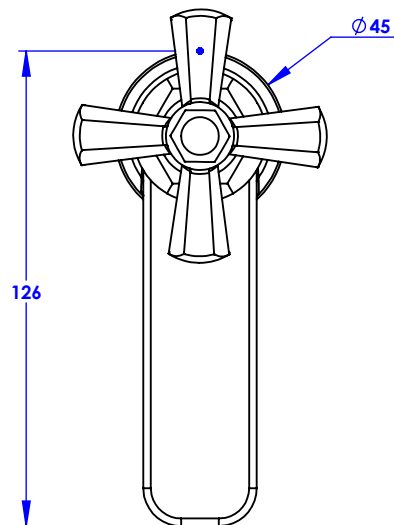
Robinet lave-mains sur gorge - Rim mounted wash-hand basin tap

Ref : M13-4S1



Débit / Flow rate : ...l/min sous 3 bars.
Pression maxi / max pressure : 5 bars.

Ø de perçage et entra-axe recommandés.
Ø Recommended drilling and centre distances.



Informations :

Fournie avec tête céramique 1/4 de tour. / Provided with ceramic cartridge 1/4 turn.
Vidage non-fourni. / Waste not-included.

MARGOT

PARIS . 1912

29/11/2021 -1