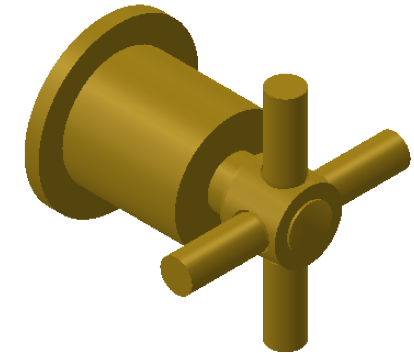


**Collection : Onyx**

**Robinet d'arrêt 1/2" encastré mural, 1/4 de tour**

**Wall mounted valve 1/2", 1/4 turn**

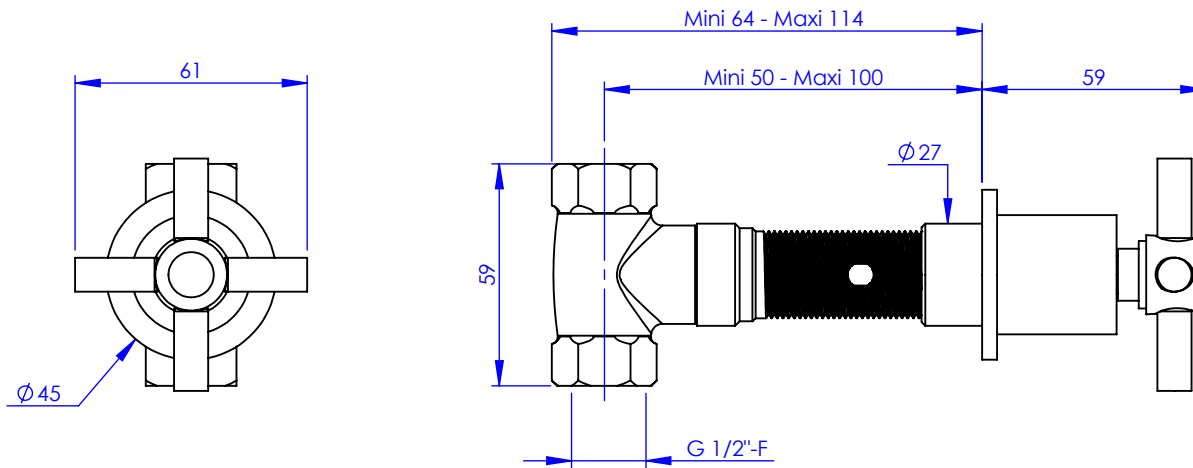
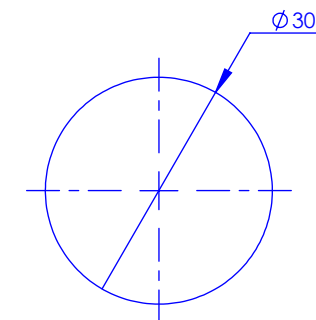
Ref : M90-128C  
M90-128H



Ancienne ref : 083.3.00.26

**Débit / Flow rate : ...l/min sous 3 bars.**  
**Pression maxi / max pressure : 5 bars.**

Ø de perçage et entra-axe recommandés.  
Ø Recommended drilling and centre distances.



**Informations :**

Fournie avec tête céramique 1/4 de tour. / Provided with ceramic cartridge 1/4 turn.

**MARGOT**

**PARIS . 1912**

09/03/2021 -1