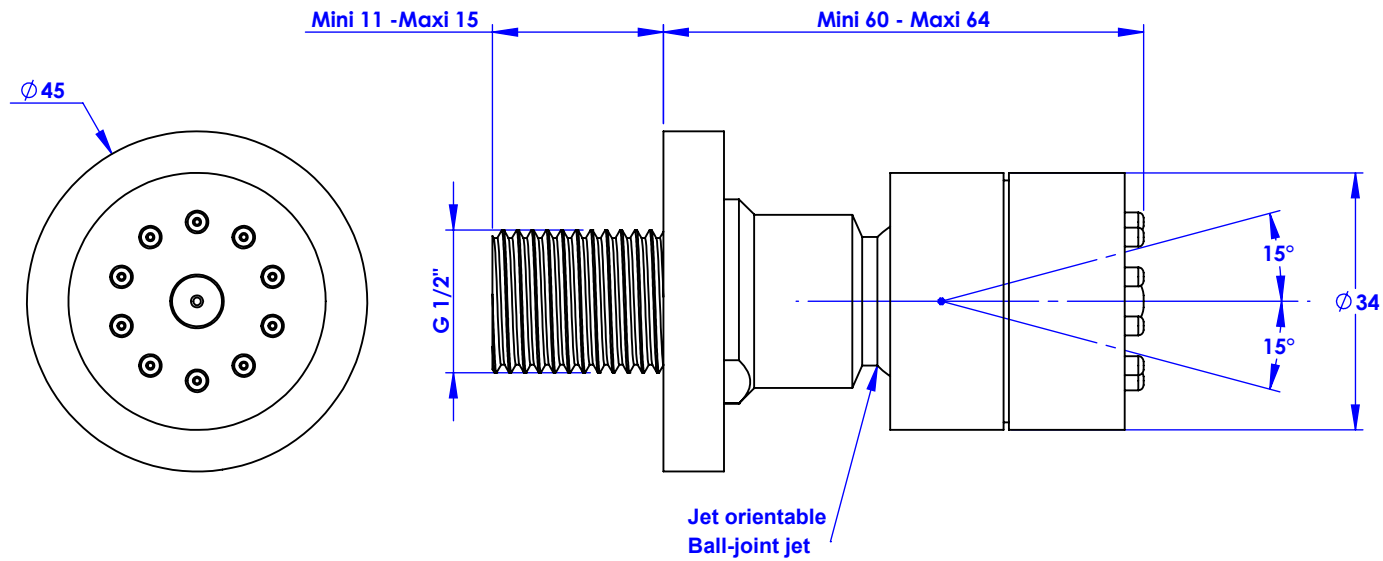
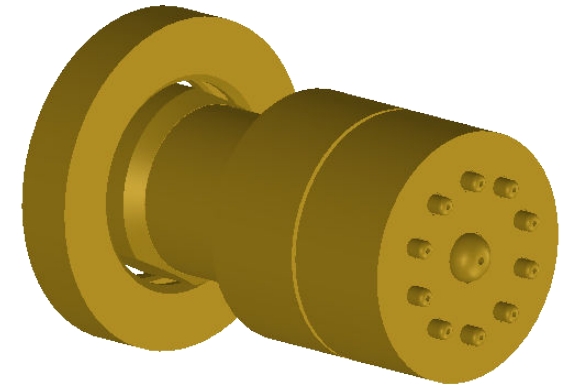


## Collection : Onyx

### Jet latéral monté sur rotule orientable - Body jet with ball joint



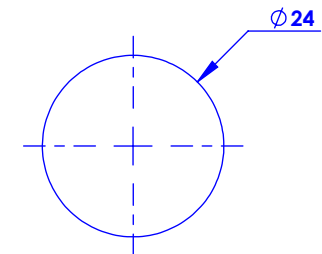
Ref : M90-2416



Ancienne ref : 083.7.00.64

**Débit / Flow rate : 8 l/min sous 3 bars.**  
**Pression maxi / max pressure : 5 bars.**

$\varnothing$  de perçage et entre-axe recommandés.  
 $\varnothing$  Recommended drilling and centre distances.



# MARGOT

PARIS . 1912

16/11/2021 -1