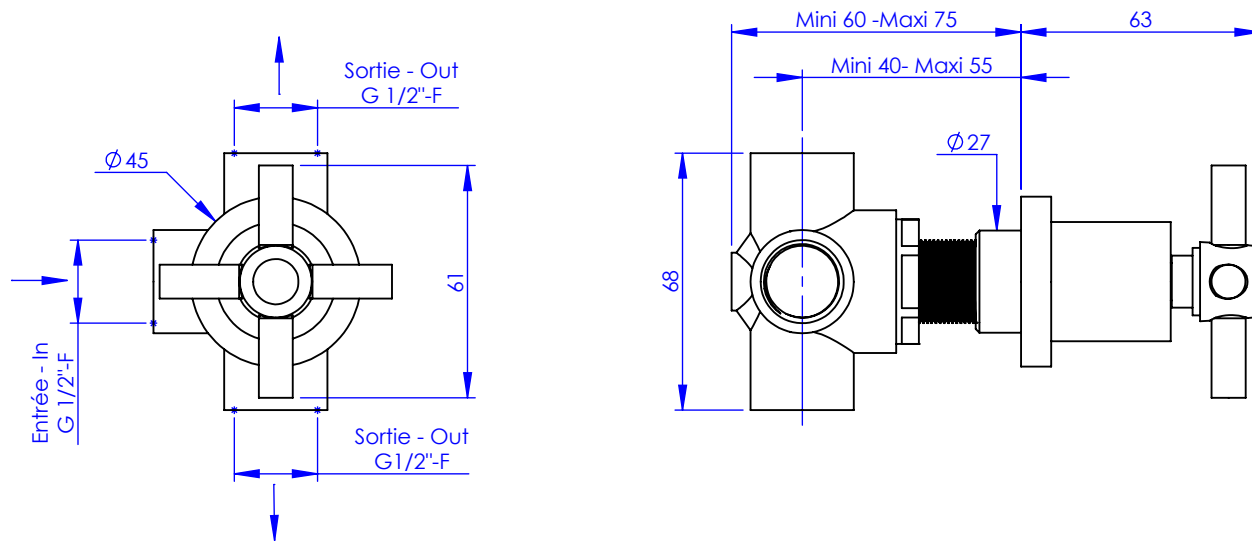


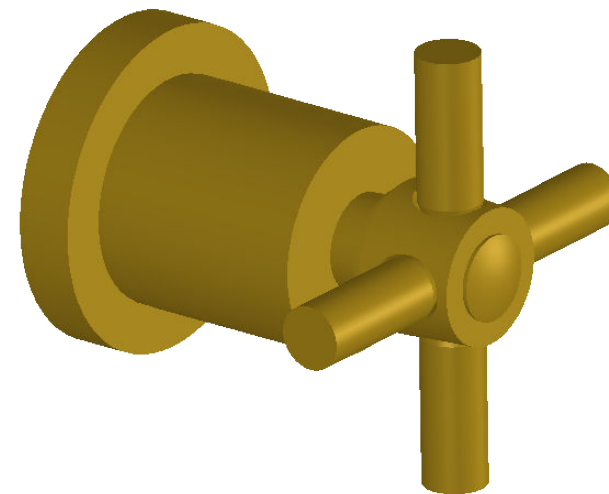
## Collection : Onyx

### Robinet d'arrêt inverseur 1/2" encastré mural

### Wall mounted shut-off and diverter valve 1/2"



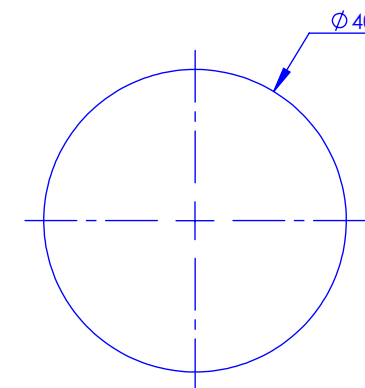
Ref : M90-246



Ancienne ref : 083.7.00.24

**Débit / Flow rate : ...l/min sous 3 bars.**  
**Pression maxi / max pressure : 5 bars.**

Ø de perçage et entra-axe recommandés.  
Ø Recommended drilling and centre distances.



# MARGOT

PARIS . 1912

25/03/2021 -1

#### Informations :

Fournie avec cartouche d'inverseur. / Provided with diverter cartridge.