

Collection : Onyx

Centrale thermostatique seule sur gorge

Rim mounted thermostatic mixer only

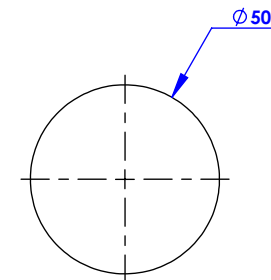
Ref : M90-330T



Ancienne ref : 083.7.00.45

Débit / Flow rate : ...l/min sous 3 bars.
Pression maxi / max pressure : 5 bars.

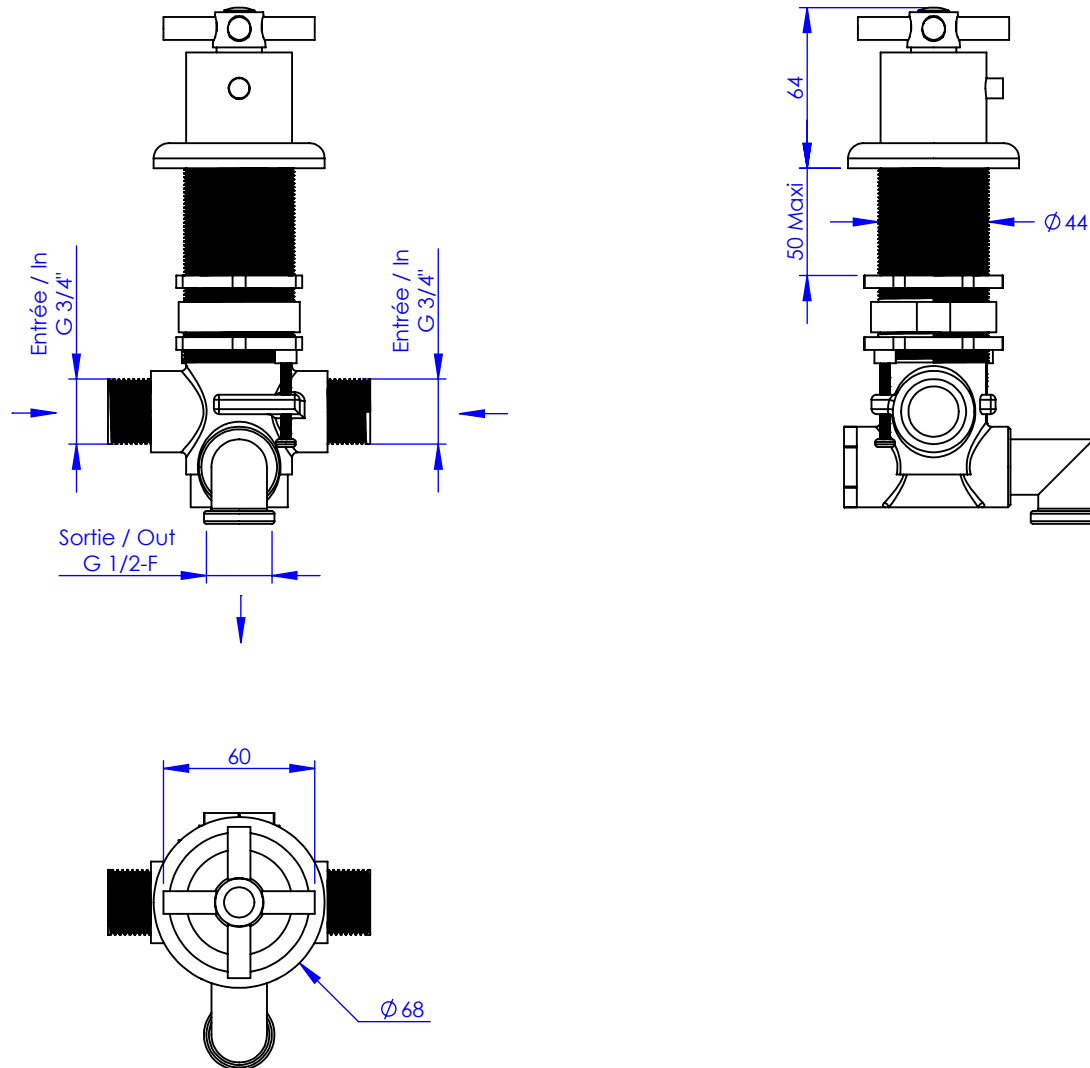
Ø de perçage et entra-axe recommandés.
Ø Recommended drilling and centre distances.



MARGOT

PARIS . 1912

29/03/2021 -1



Informations :

Fournie avec tête céramique 1/4 de tour. / Provided with céramic cartridge 1/4 turn.