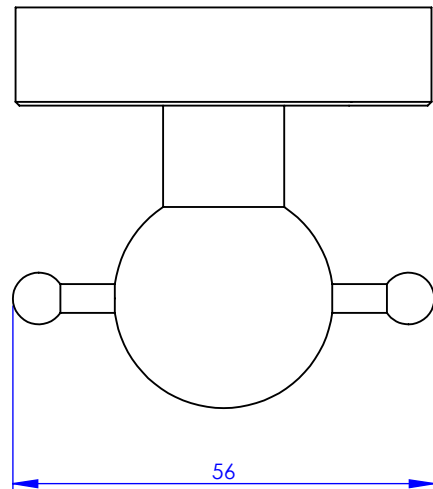
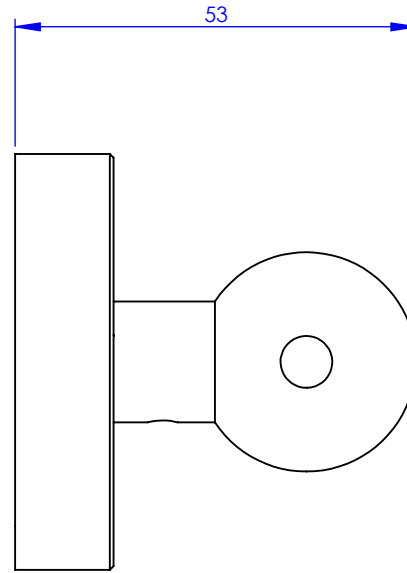
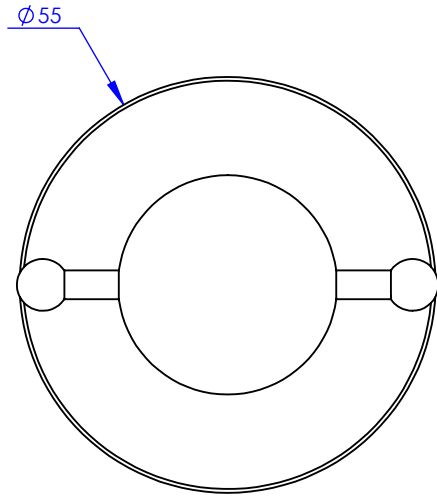


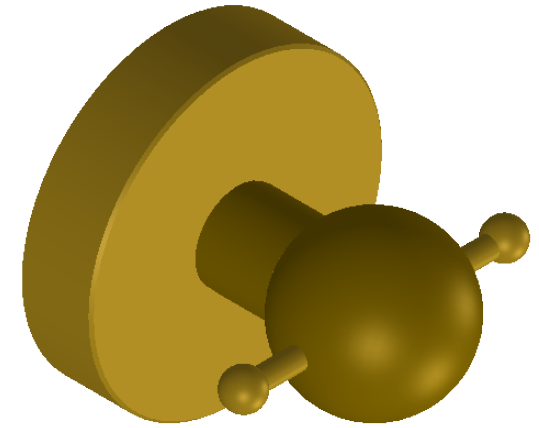
**Collection : Accessoires Onyx**

**Porte-gant deux crochets, mural**

**Wall mounted double hook for facecloth**



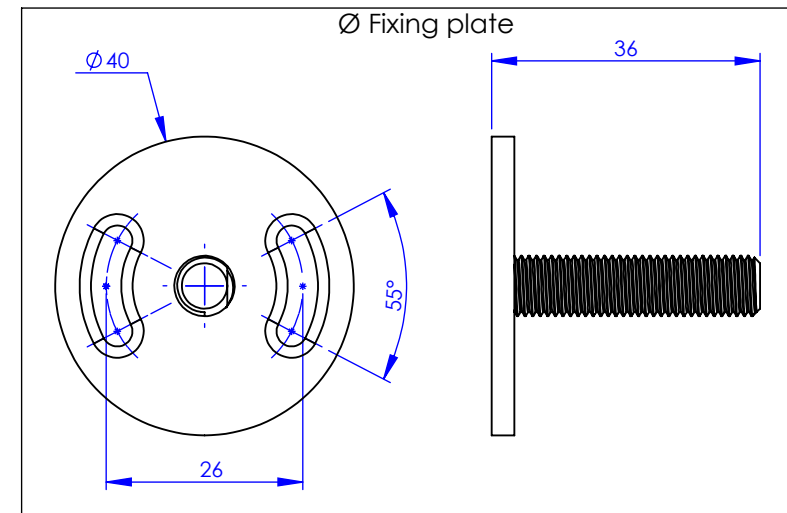
Ref : M90-501



Ancienne ref : 083.9.58.00

Ø Platine de fixation.

Ø Fixing plate



**MARGOT**

PARIS . 1912

29/03/2021 -1