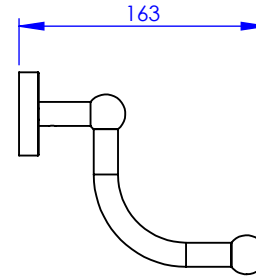
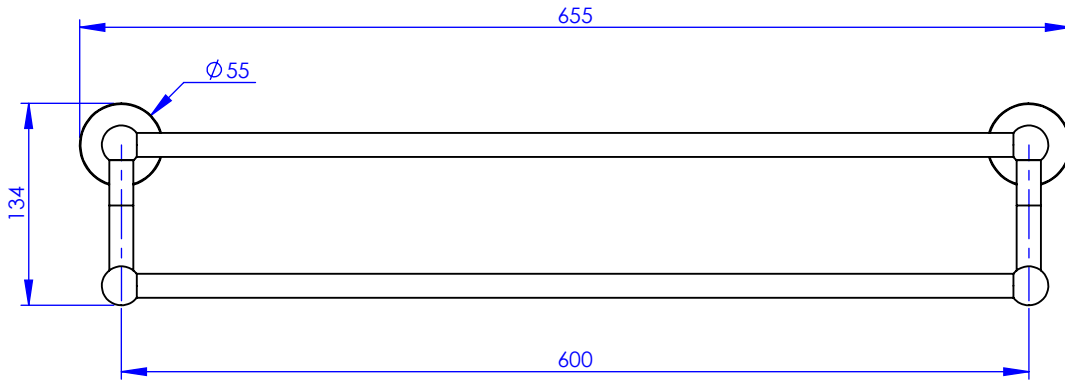


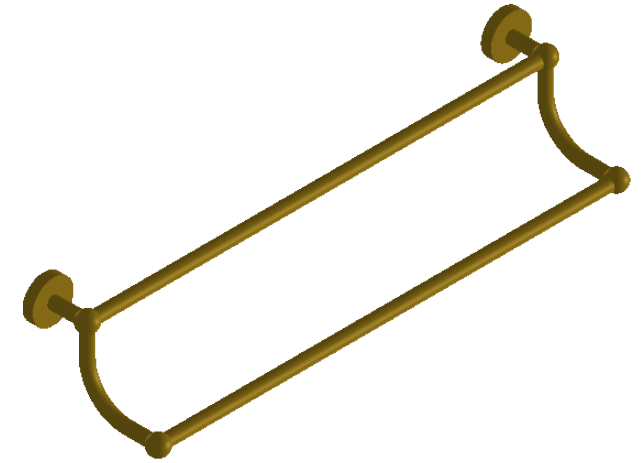
Collection : Accessoires Onyx

Porte-serviette deux barres fixes, L.60 cm

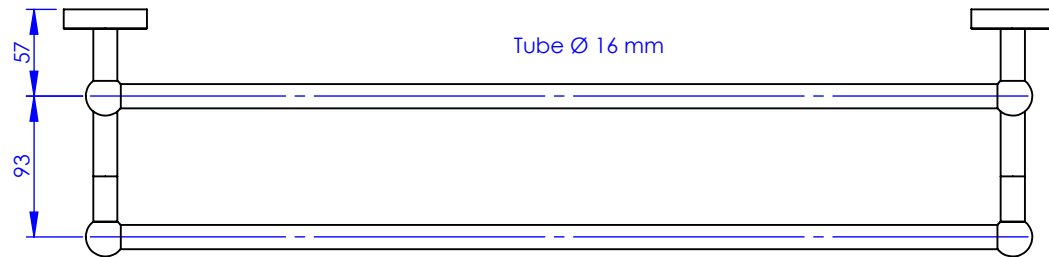
Wall mounted double towel bar, L.60 cm



Ref : M90-509

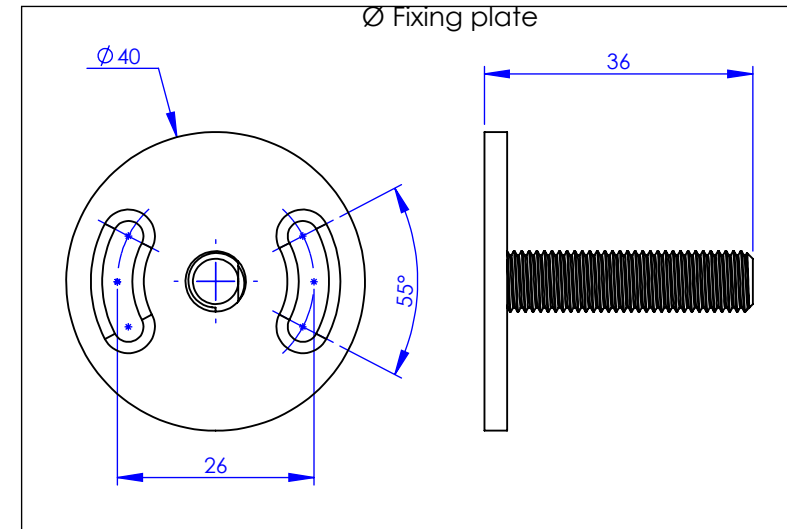


Ancienne ref : 083.9.44.00



Ø Platine de fixation.

Ø Fixing plate



MARGOT

PARIS . 1912

26/03/2021 -1