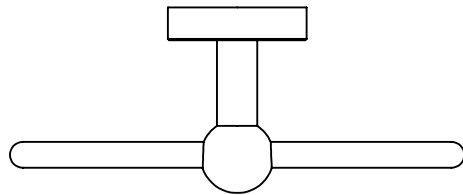
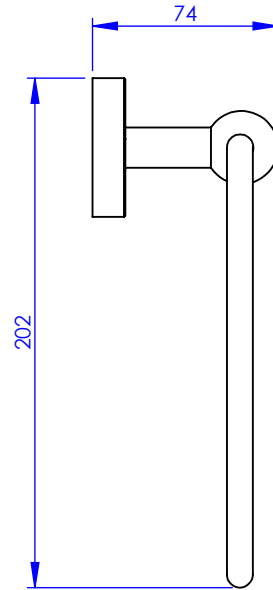
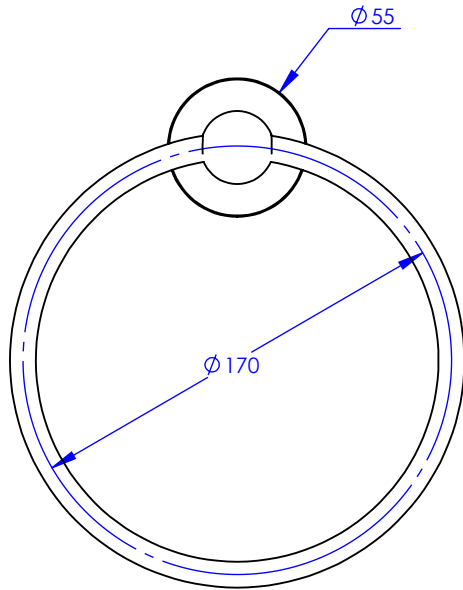


Collection : Accessoires Onyx

Porte-serviette anneau, diamètre 16 cm, mural

Wall mounted towel ring, diameter 16 cm



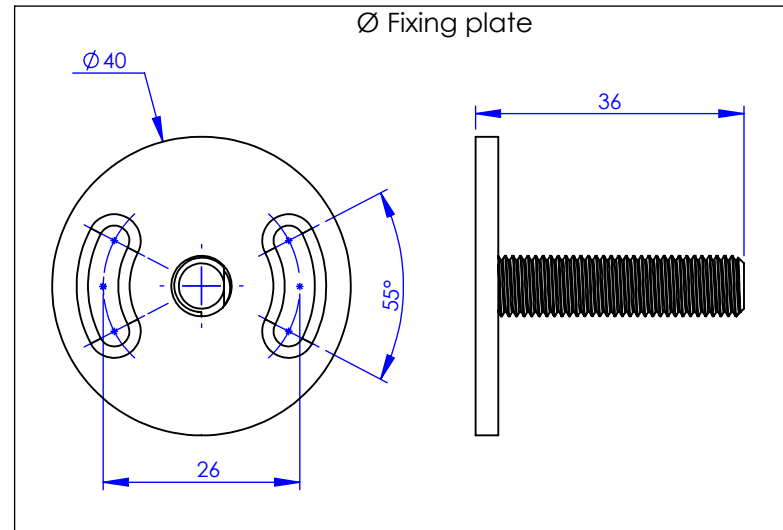
Ref : M90-510



Ancienne ref : 083.9.43.00

Ø Platine de fixation.

Ø Fixing plate



MARGOT

PARIS . 1912

16/04/2021 -1