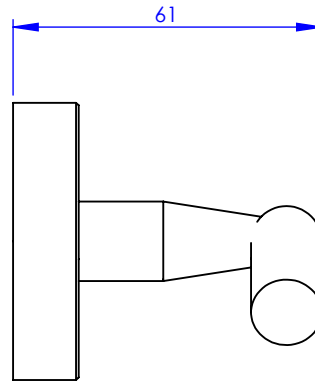
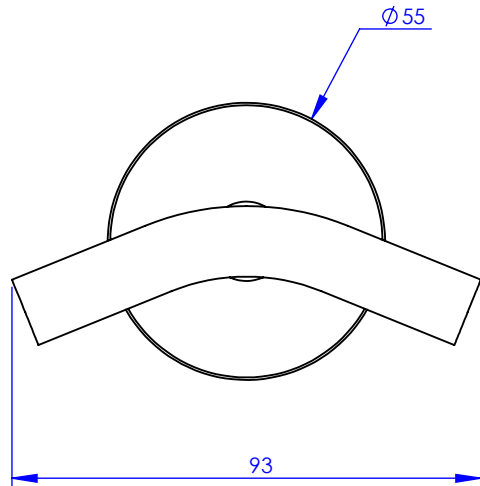


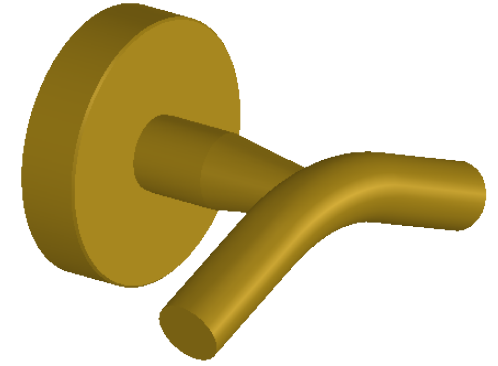
**Collection : Accessoires Onyx**

**Patère double, murale**

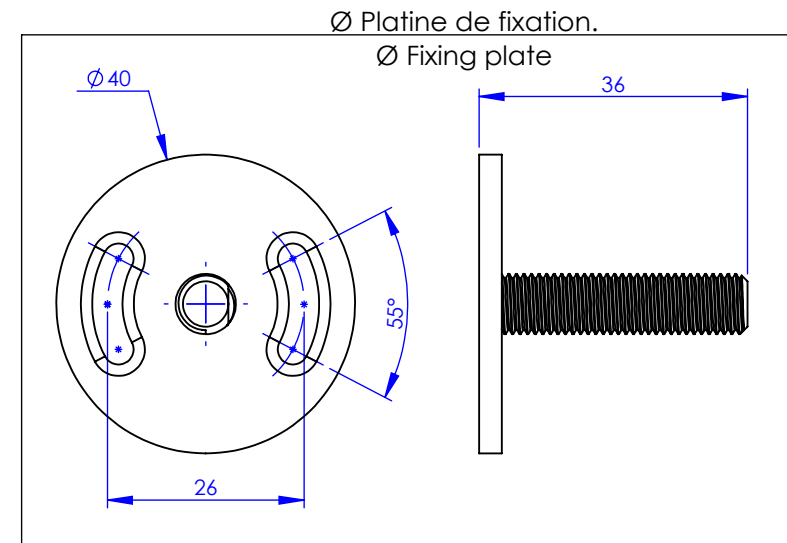
**Wall mounted double hook**



Ref : M90-529



Ancienne ref : 083.9.72.00



**MARGOT**

PARIS . 1912

26/03/2021 -1