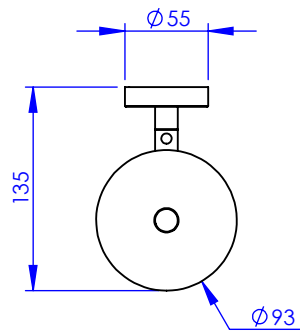
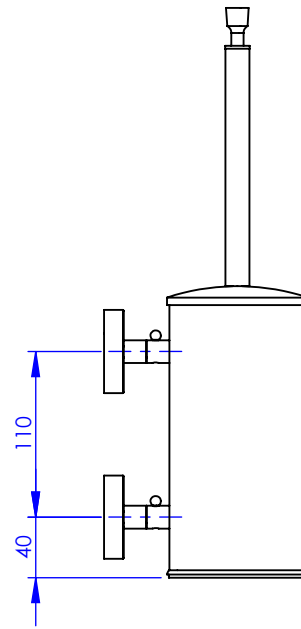
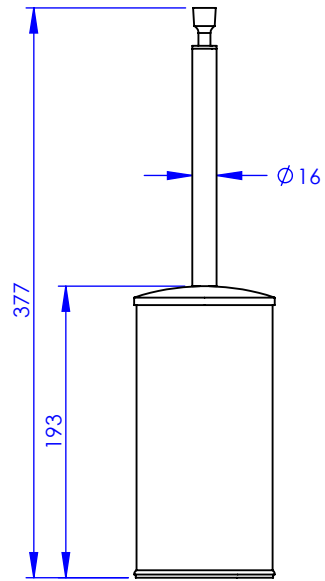


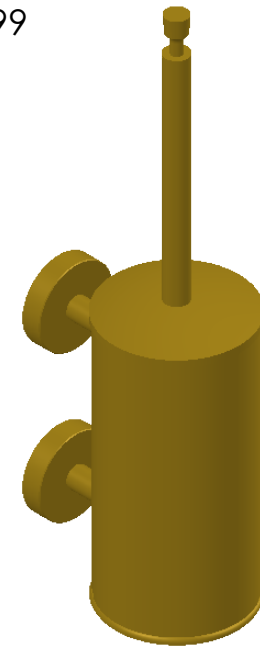
**Collection : Accessoires Onyx**

**Pot à balai murale avec couvercle**

**Wall mounted brush holder with cover**



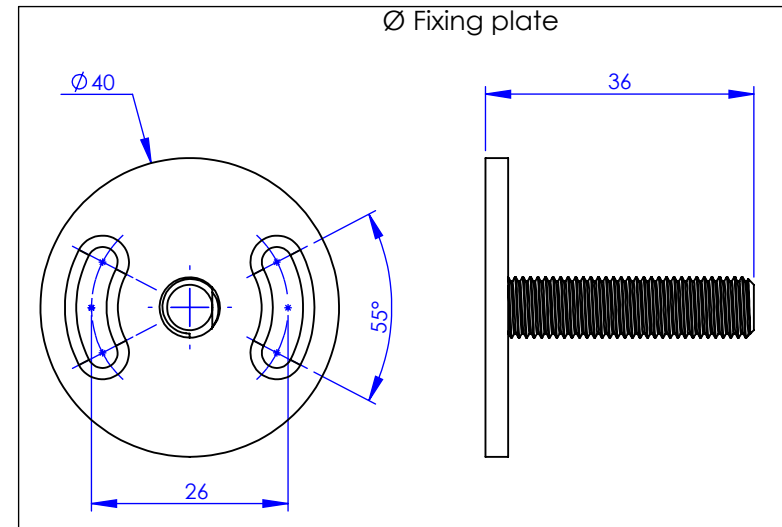
Ref : M90-599



Ancienne ref : 083.9.96.00

Ø Platine de fixation.

Ø Fixing plate



**MARGOT**

PARIS . 1912

29/03/2021 -1