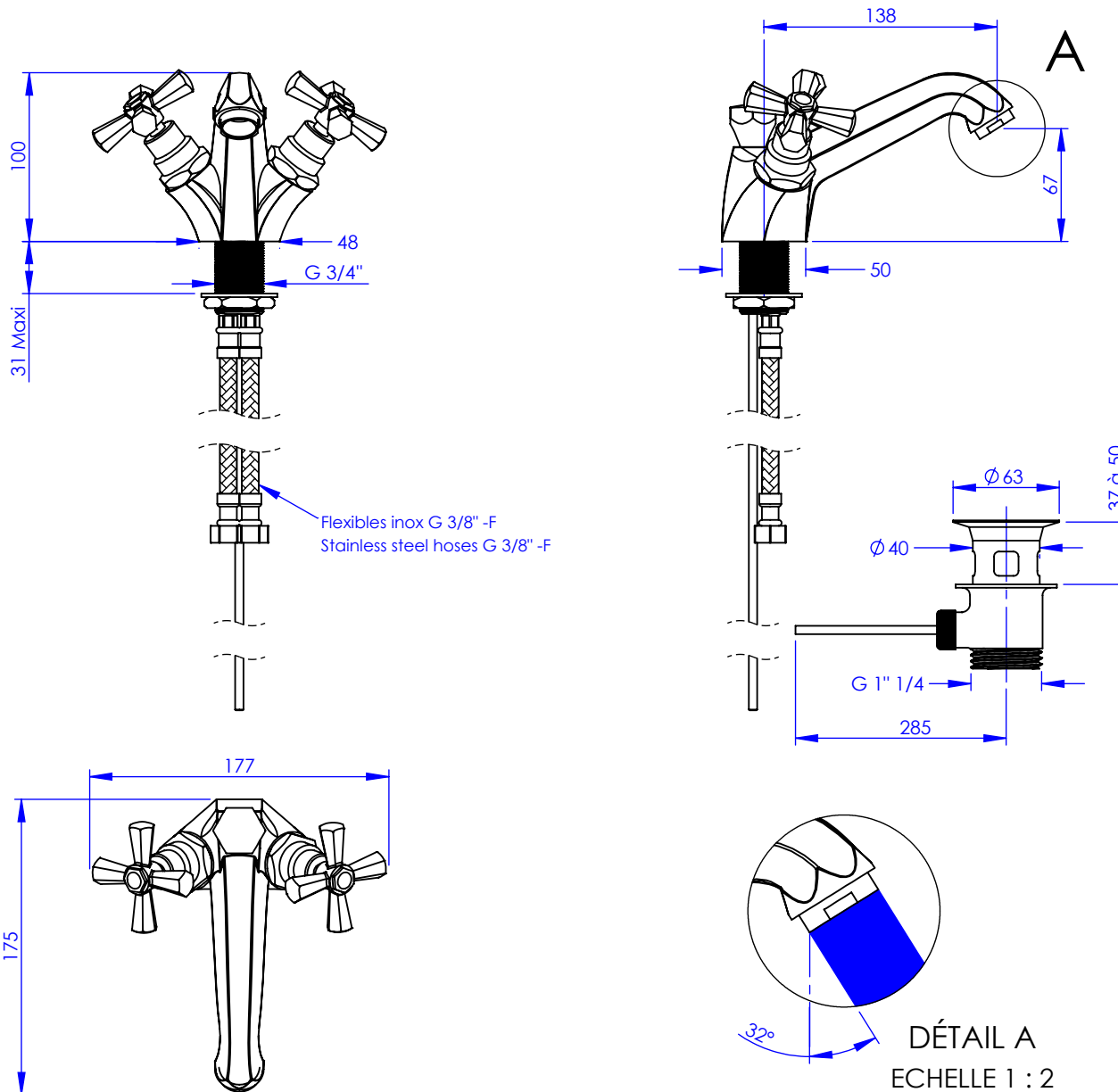


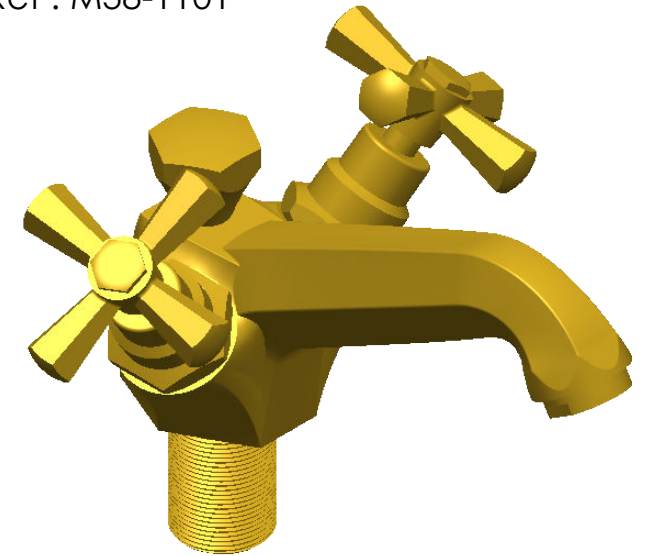
Collection : Westminster

Mélangeur monotrou de lavabo, avec flexible et vidage

Single hole basin mixer, hoses & connection, with waste



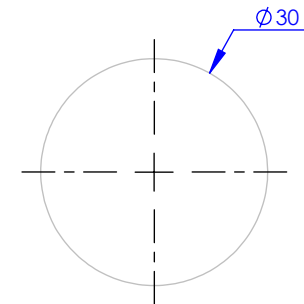
Ref : M38-1101



Ancienne ref : 039.3.31.00

Débit / Flow rate : 6 l/min sous 3 bars.
Pression maxi / max pressure : 5 bars.

Ø de perçage et entra-axe recommandés.
Ø Recommended drilling and centre distances.



Informations :

Fournie avec tête céramique 1/4 de tour. / Provided with ceramic cartridge 1/4 turn.

Raccordement par flexibles inox tressés. / Connected by stainless steel hoses

Vidage fourni (voir fiches techniques.) / waste included (see technicals drawings.)

MARGOT

PARIS . 1912

19/05/2021 -1