

Collection : Westminster

Robinet d'arrêt 1/2" encastré mural, 1/4 de tour, Droite (Froid)

Wall mounted valve 1/2", 1/4 turn, Right (Cold)

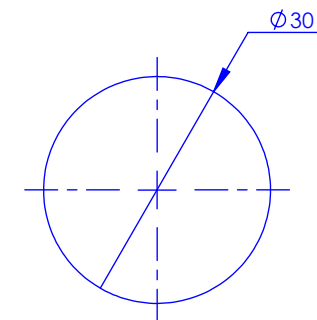
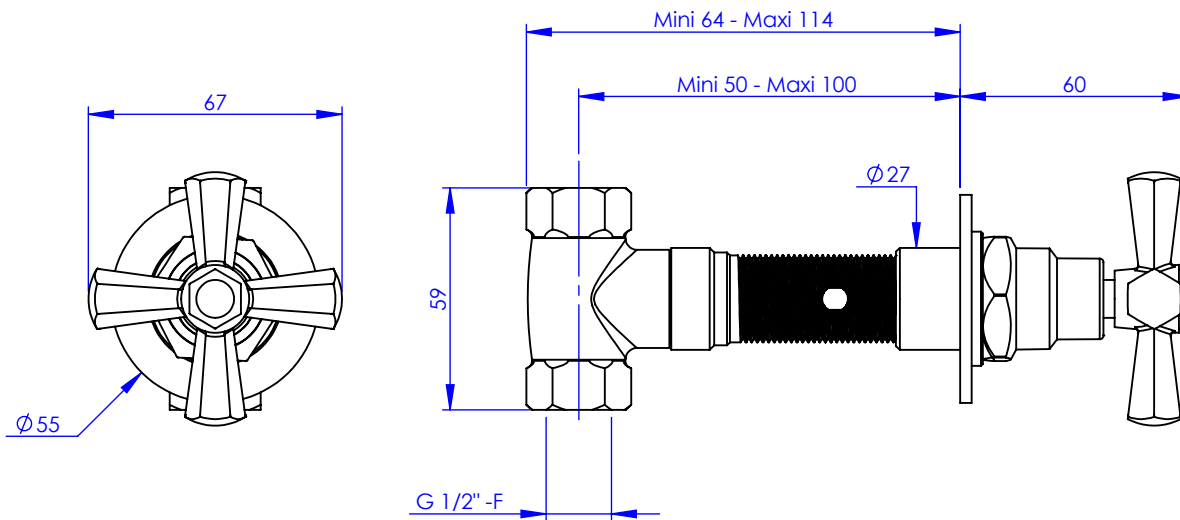
Ref : M38-128C



Ancienne ref : 039.3.00.26

Débit / Flow rate : ...l/min sous 3 bars.
Pression maxi / max pressure : 5 bars.

Ø de perçage et entra-axe recommandés.
Ø Recommended drilling and centre distances.



Informations :

Fournie avec tête céramique 1/4 de tour. / Provided with ceramic cartridge 1/4 turn.

MARGOT

PARIS . 1912

19/05/2021 -1