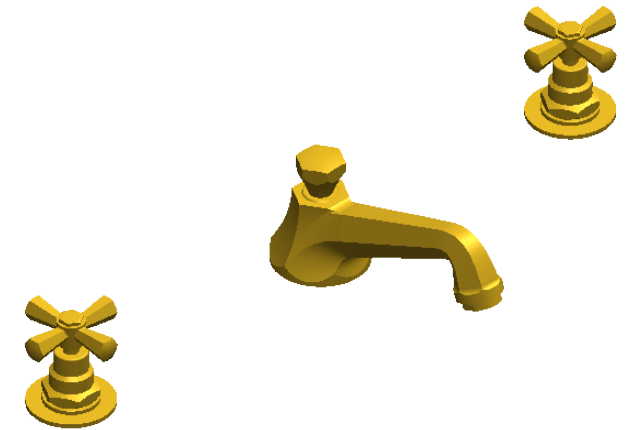
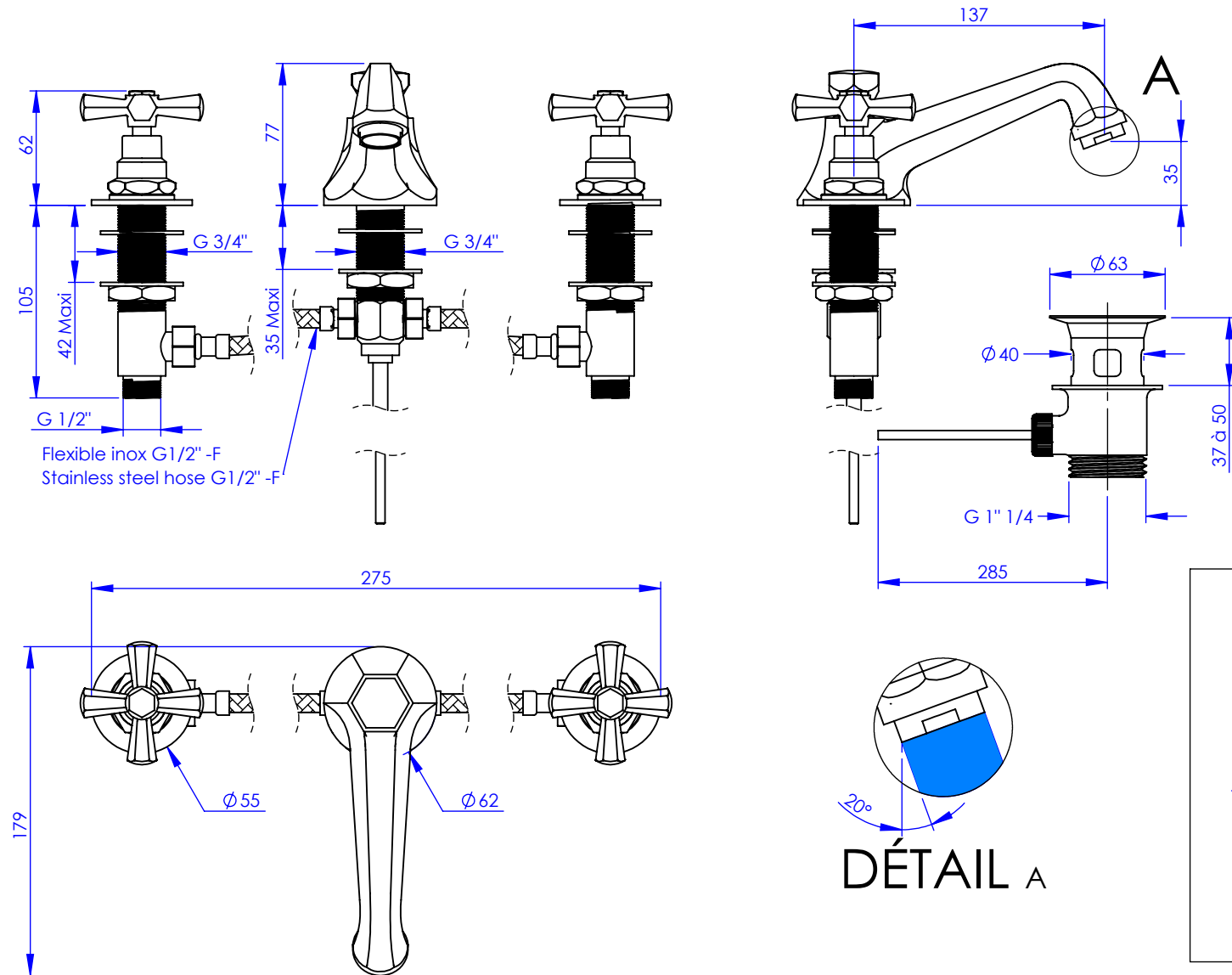


Collection : Westminster

Mélangeur de lavabo 3 trous avec flexible et vidage 3-hole basin mixer, hoses and connections, with waste

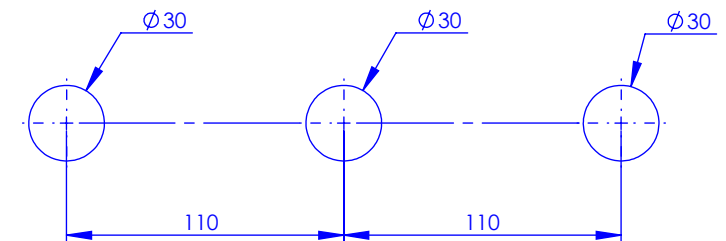
Ref : M38-1301



Ancienne ref : 039.3.33.00

**Débit / Flow rate : 6 l/min sous 3 bars.
Pression maxi / max pressure : 5 bars.**

Ø de perçage et entre-axe recommandés.
Ø Recommended drilling and centre distances.



Informations :

Fournie avec tête céramique 1/4 de tour. / Provided with ceramic cartridge 1/4 turn.
Raccordement par flexibles inox tressés (lg 350mm). / Connected by stainless steel hoses (lg 13 3/4/5).
Vidage fourni (voir fiches techniques.) / Waste included (see technicals drawings.)

MARGOT

PARIS . 1912

18/05/2021 -2