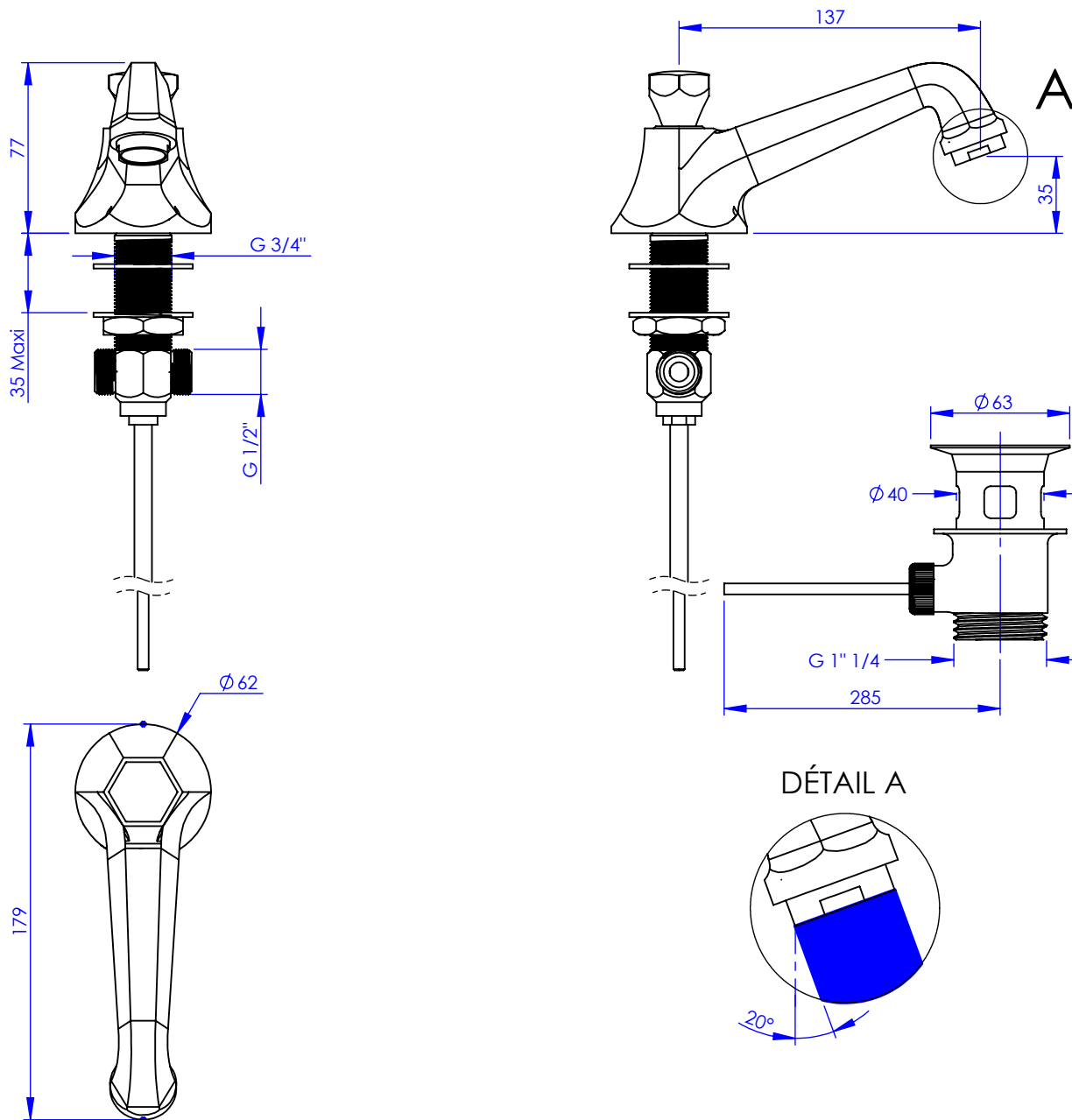
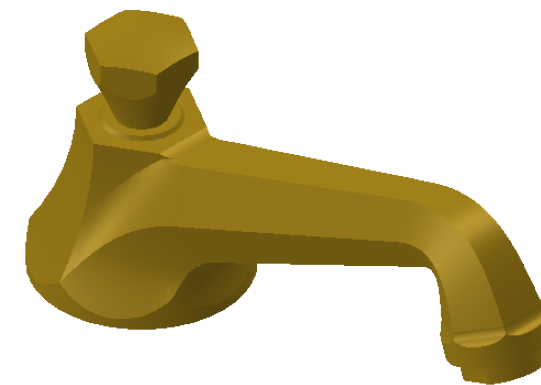


Collection : Westminster

Bec de lavabo sur gorge et tirette, avec flexibles et vidage L.137 mm

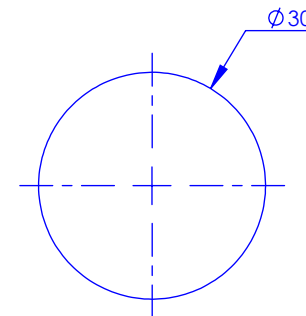
Basin spout with pull-out, rim mounted, with flexible hoses and waste L.137 mm

Ref : M38-1S1



Débit / Flow rate : ...l/min sous 3 bars.
Pression maxi / max pressure : 5 bars.

Ø de perçage et entra-axe recommandés.
Ø Recommended drilling and centre distances.



Informations :

Raccordement par flexibles inox tressés (lg 350mm). / Connected by stainless steel hoses (lg 13"4/5).

Vidage non-fourni. / Waste not-included.

MARGOT

PARIS . 1912

20/05/2021 -1