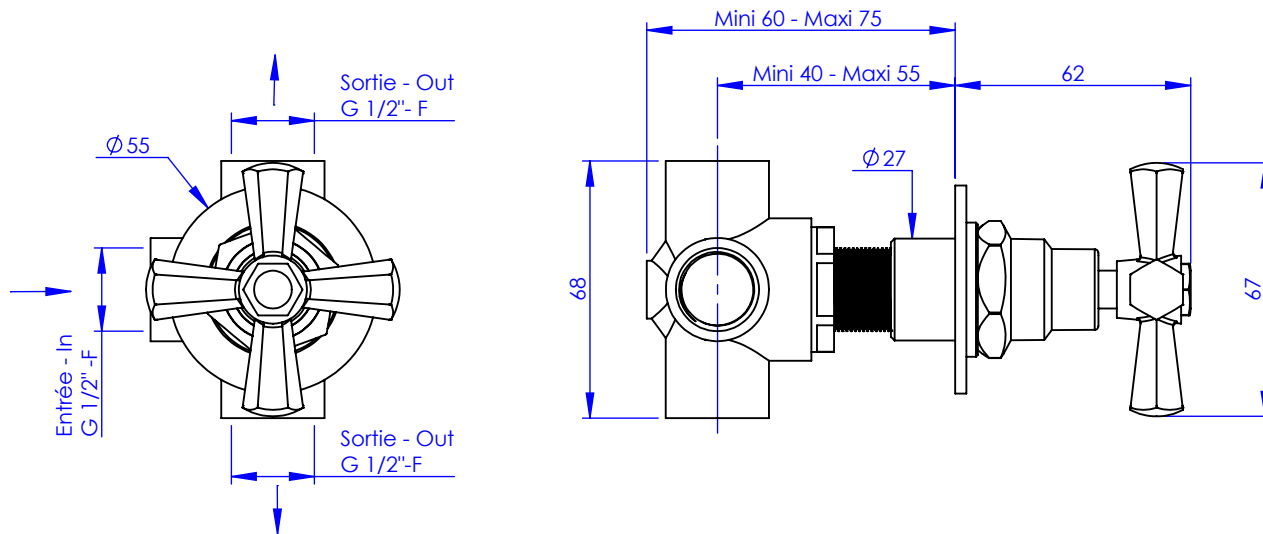


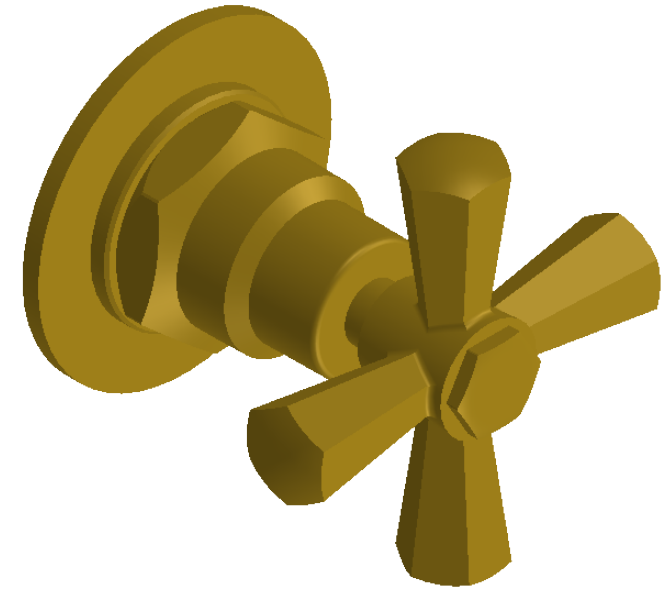
**Collection : Westminster**

**Robinet d'arrêt inverseur 1/2" encastré mural**

**Wall mounted shut-off and diverter valve 1/2"**



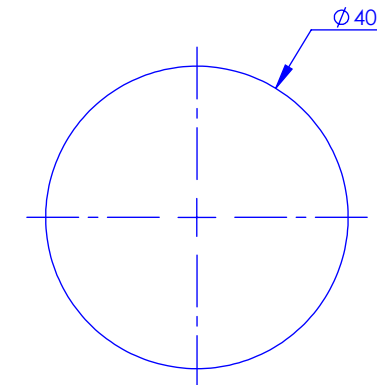
Ref : M38-246



Ancienne ref : 039.7.00.24

**Débit / Flow rate : ...l/min sous 3 bars.**  
**Pression maxi / max pressure : 5 bars.**

Ø de perçage et entra-axe recommandés.  
Ø Recommended drilling and centre distances.



**MARGOT**

PARIS . 1912

20/05/2021 -1

**Informations :**

Fournie avec cartouche d'inverseur. / Provided with diverter cartridge.