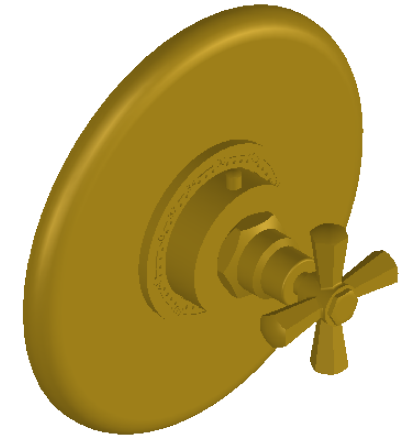
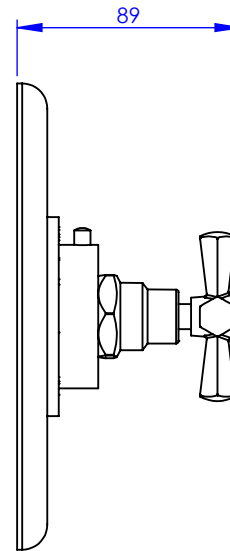
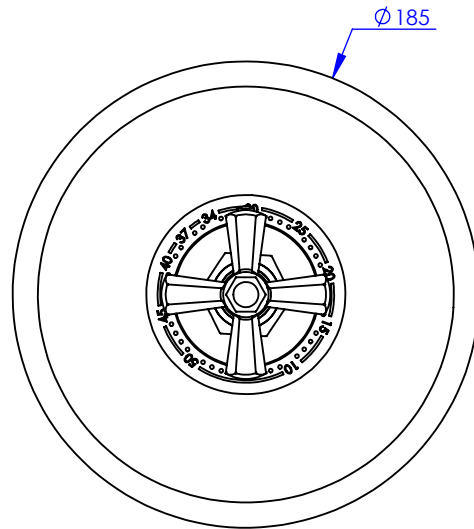


Collection : Westminster

Habillage rond Ø185 mm, pour centrale thermostatique réf. T2

Round trim set Ø185 mm, for thermostatic mixer ref. T2

Ref : M38-2R2



Informations :

Pour les percements, voir le dessin technique de la partie technique.

For diameter drillings, see the technical drawing of the technical part.

MARGOT

PARIS . 1912

27/05/2021 -1