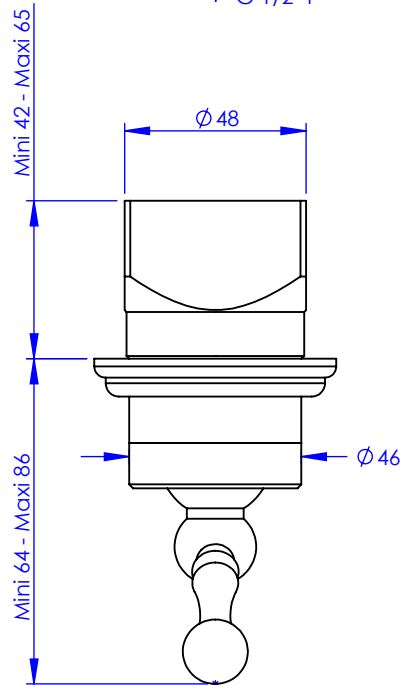
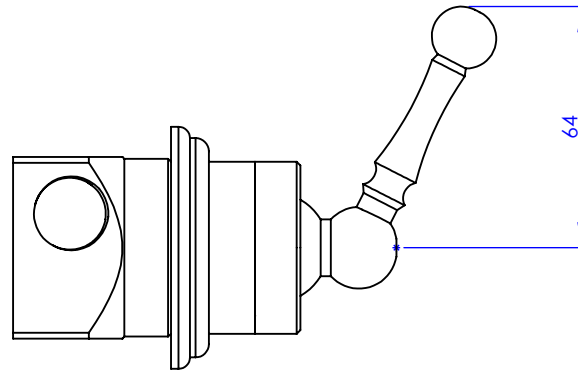
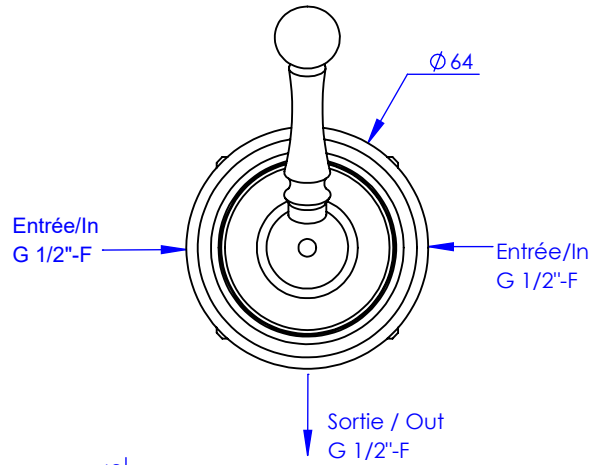


Collection : Thétis et Circé
Mitigeur 1/2" mural encastré
Wall mounted lever basin mixer 1/2" only, built-in

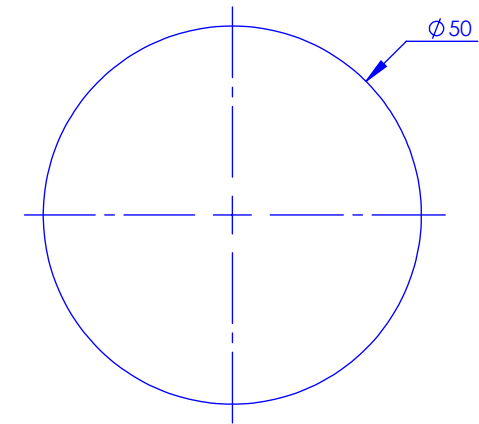


Ref : M02-131M (Thétis)
M20-131M (Circé)



Débit / Flow rate : ...l/min sous 3 bars.
Pression maxi / max pressure : 5 bars.

Ø de perçage et entra-axe recommandés.
Ø Recommended drilling and centre distances.



MARGOT

PARIS . 1912

14/04/2021 -1

Informations :

Fournie avec cartouche / Provided with cartridge