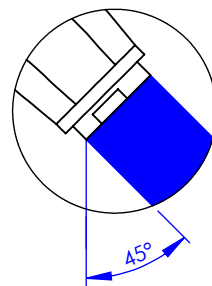
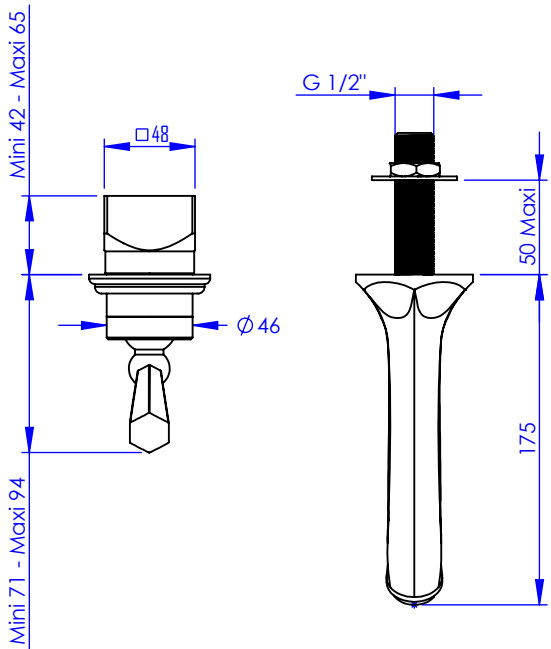
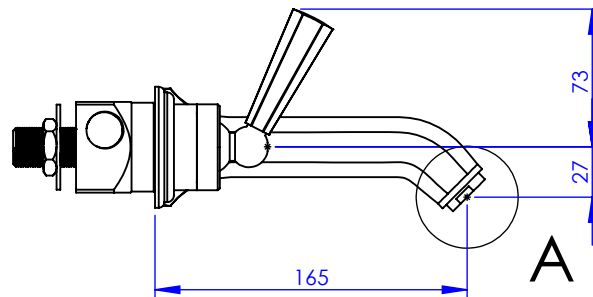
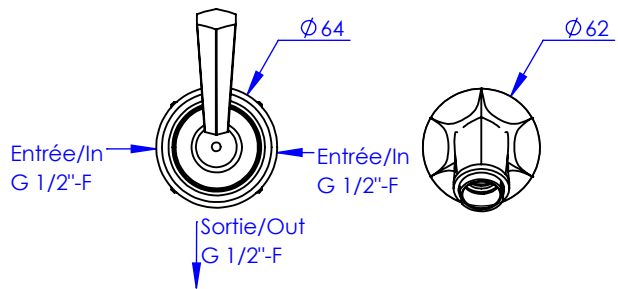


## Collection : Westminster

### Mitigeur de lavabo 2 trous mural encastré

Wall mounted 2-hole single lever basin mixer, built-in



DÉTAIL A  
ECHELLE 1 : 2

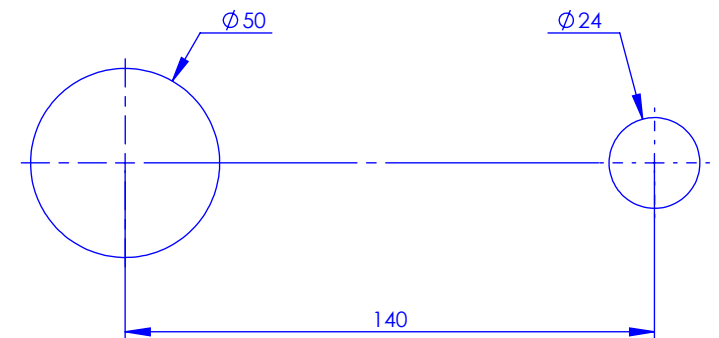
Ref : M38-1203M



Ancienne ref : 039.3.61.00

Débit / Flow rate : ...l/min sous 3 bars.  
Pression maxi / max pressure : 5 bars.

Ø de perçage et entra-axe recommandés.  
Ø Recommended drilling and centre distances.



# MARGOT

PARIS . 1912

19/05/2021 -1

#### Informations :

Fournie avec cartouche / Provided with cartridge