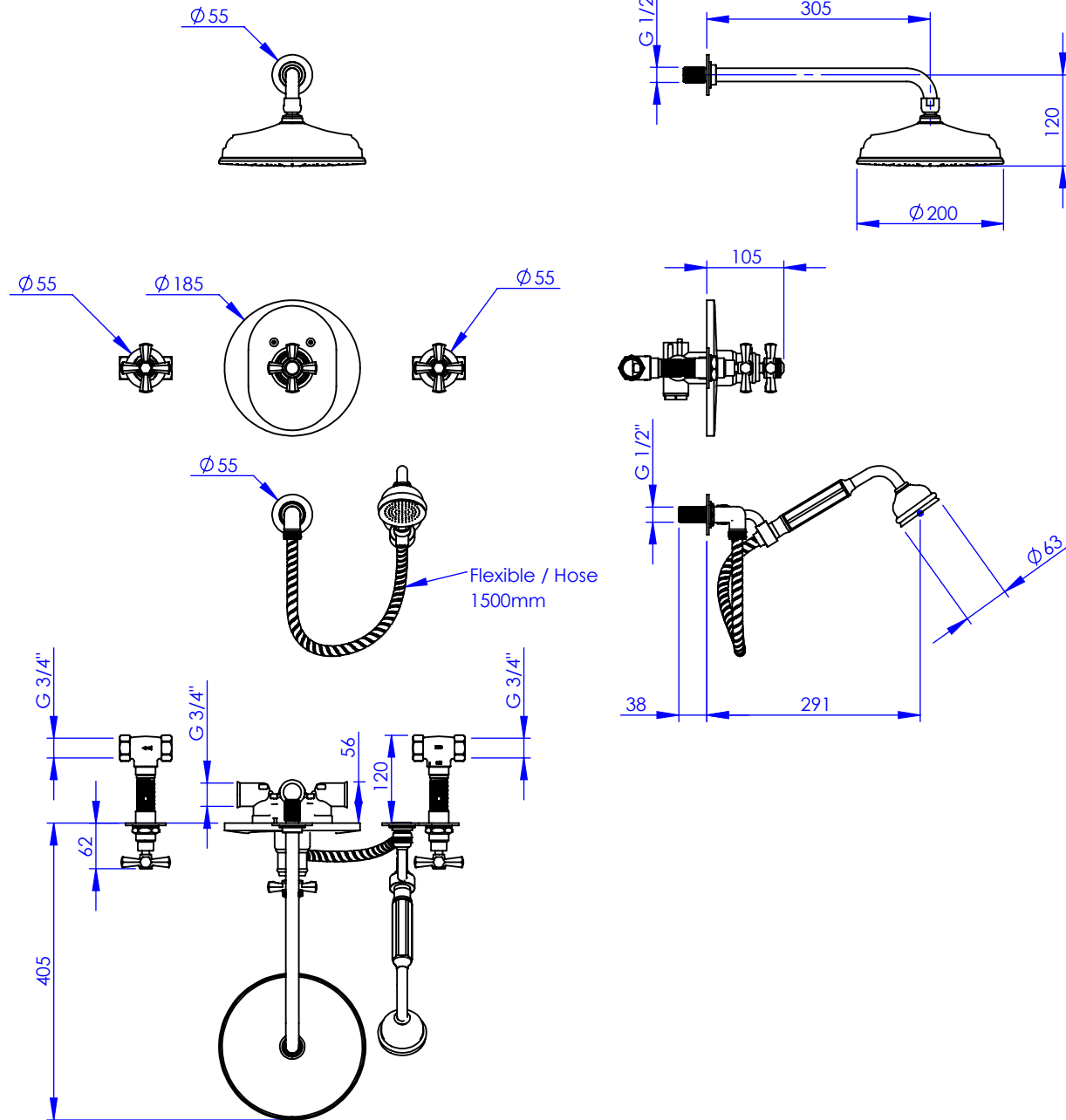


Collection : Westminster

Ensemble douche avec mitigeur thermostatique

Thermostatic shower mixer package



Ref : M38-2308T



Débit Douchette/ Flow rate : 15 l/min sous 3 bars.
Débit Pomme de douche $\text{Ø} 200$ / Flow rate : 17 l/min sous 3 bars.
Débit Maximal Centrale Thermostatique/ Flow rate : 55 l/min.
Pression maxi / max pressure : 5 bars.

Informations :

Pour les percements voir fiche technique de chaque sous-ensembles.

MARGOT
PARIS . 1912

19/07/2021 -1