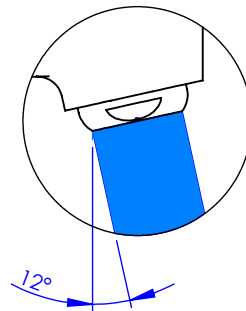
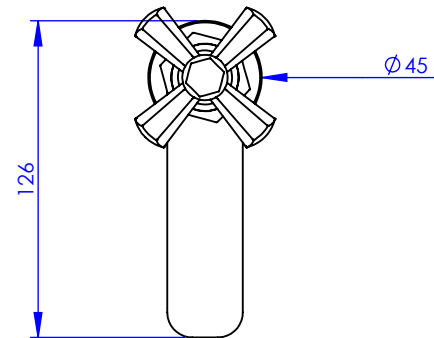
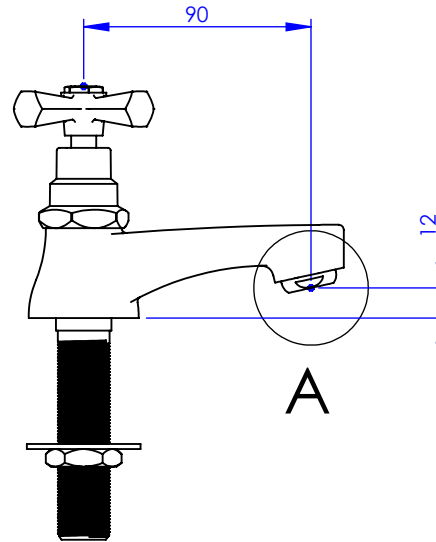
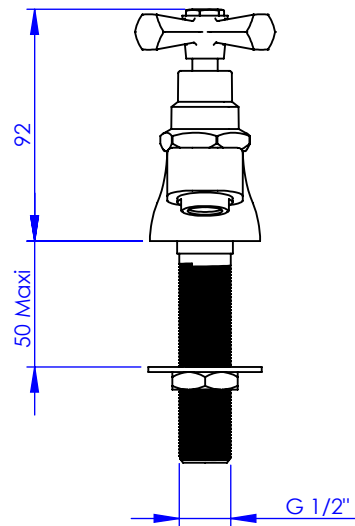


**Collection : Westminster**  
**Robinet lave-mains sur gorge**  
**Rim mounted wash-hand basin tap**



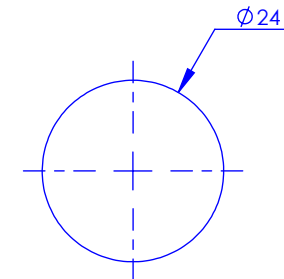
DÉTAIL A

Ref : M38-4S1



**Débit / Flow rate : ...l/min sous 3 bars.**  
**Pression maxi / max pressure : 5 bars.**

Ø de perçage et entra-axe recommandés.  
Ø Recommended drilling and centre distances.



**MARGOT**

PARIS . 1912

16/07/2021 -1

**Informations :**

Fournie avec tête céramique 1/4 de tour. / Provided with ceramic cartridge 1/4 turn.  
Vidage non-fourni. / Waste not-included.