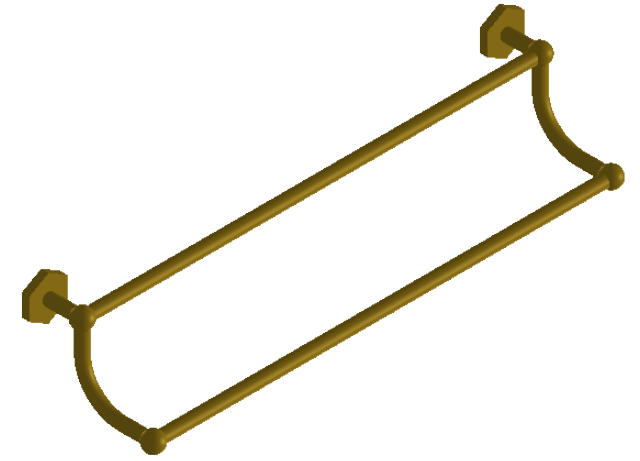


**Collection : Westminster**

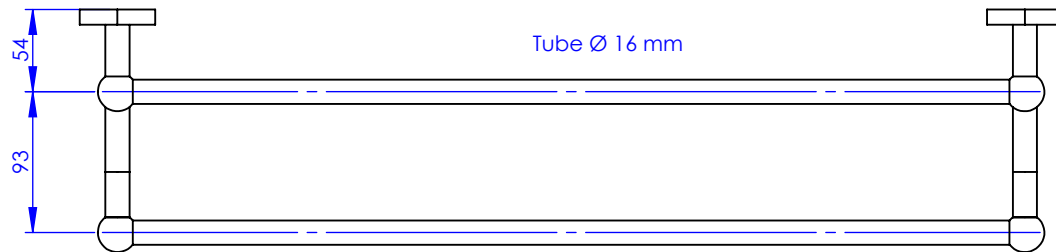
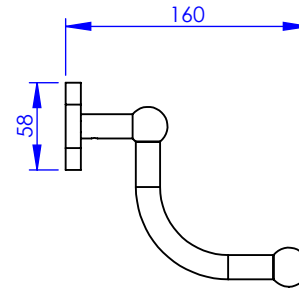
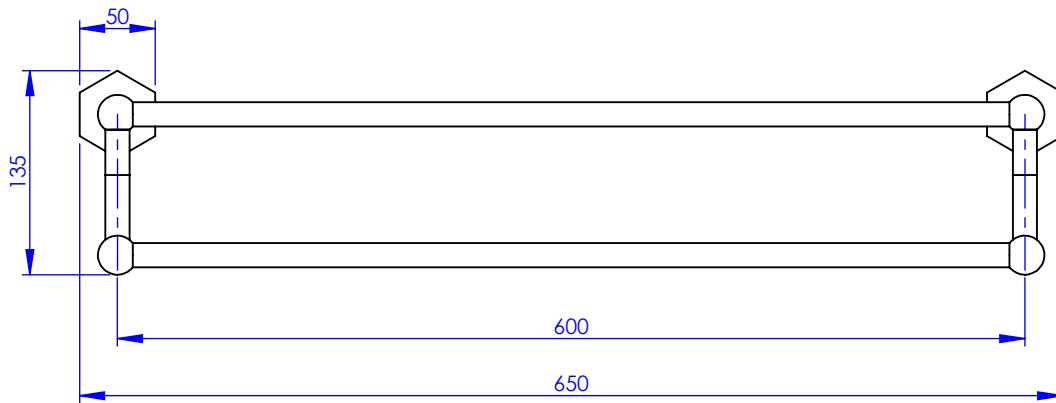
**Porte-serviette deux barres fixes, L.60 cm**

**Wall mounted double towel bar, L.60 cm**

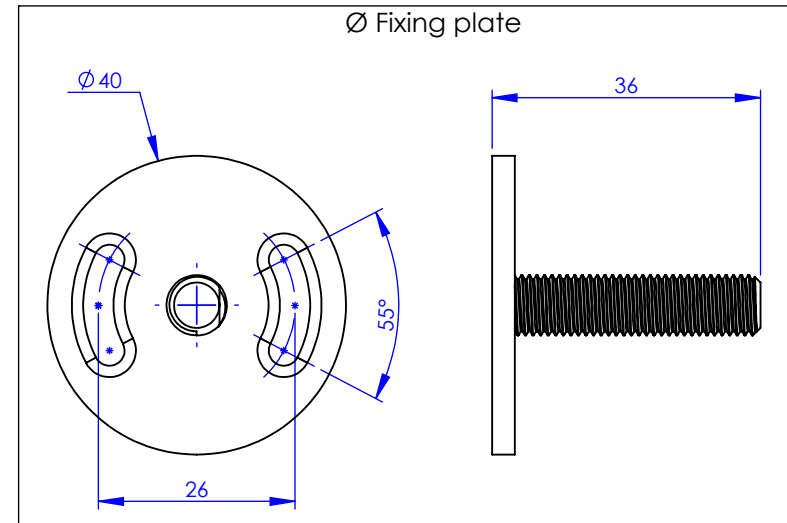
Ref : M38-509



Ancienne ref : 039.9.44.00



Ø Platine de fixation.  
Ø Fixing plate



**MARGOT**

PARIS . 1912

01/06/2021 -1