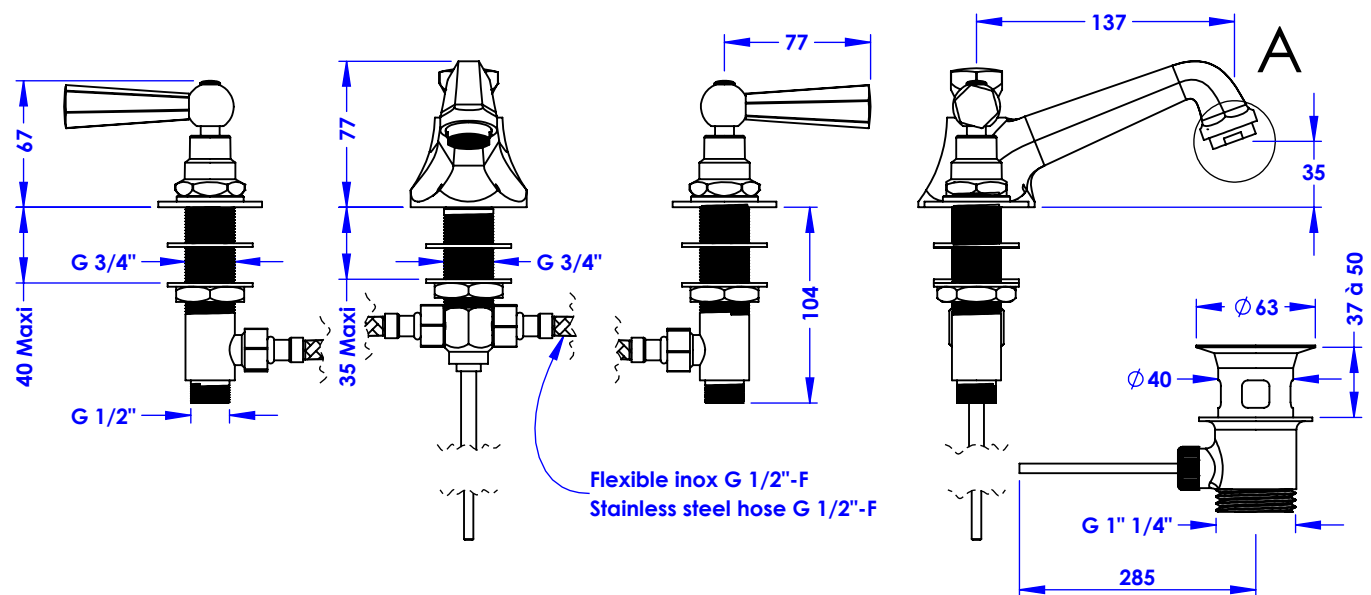


Collection : Westminster

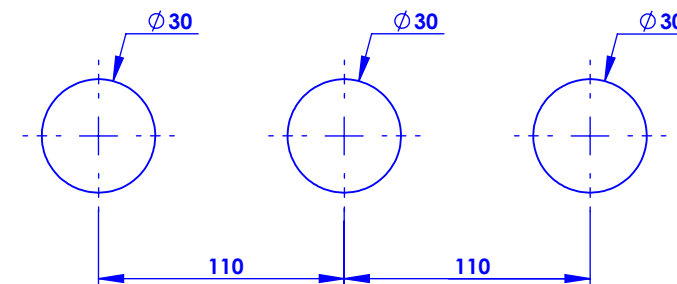
Mélangeur de lavabo 3 trous, avec flexibles et vidage - 3-hole basin mixer, hoses and connections, with waste

Ref : M39-1301



Débit / Flow rate : ...l/min sous 3 bars.
Pression maxi / max pressure : 5 bars.

Ø de perçage et entre-axe recommandés.
Ø Recommended drilling and centre distances.



Informations :

Fournie avec tête céramique 1/4 de tour. / Provided with ceramic cartridge 1/4 turn.
Raccordement par flexibles inox tressés (lg 350mm). / Connected by stainless steel hoses (lg 13 3/4").
Vidage fourni (voir fiches techniques.) / Waste included (see technicals drawings.)

MARGOT

PARIS . 1912

31/01/2022