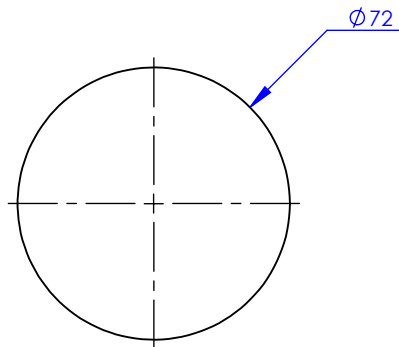
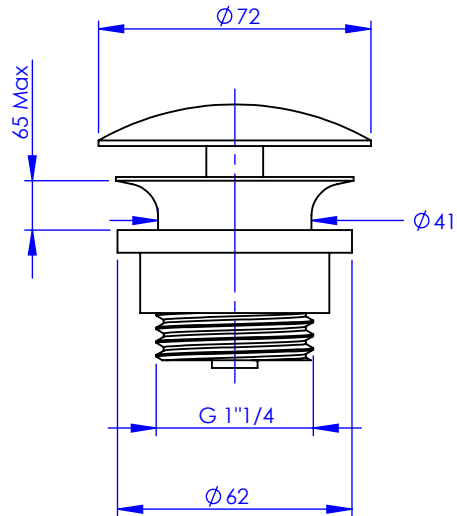


Collection : Tous styles

Bonde à écoulement libre, ronde

Round waste, free flow



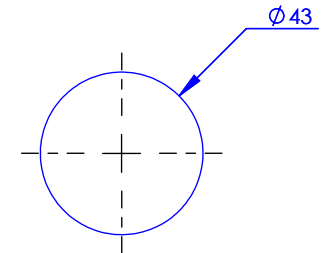
Ref : M00-111 & M00-411



Ancienne ref : BOND.15

Ø de perçage recommandés.

Ø Recommended drilling.



MARGOT

PARIS . 1912

29/07/2020 -1