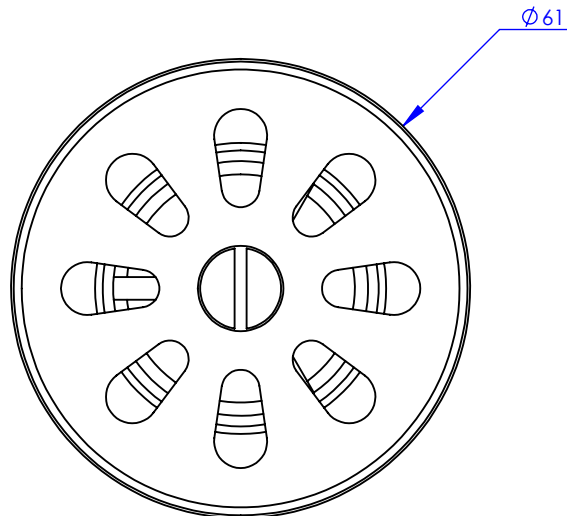
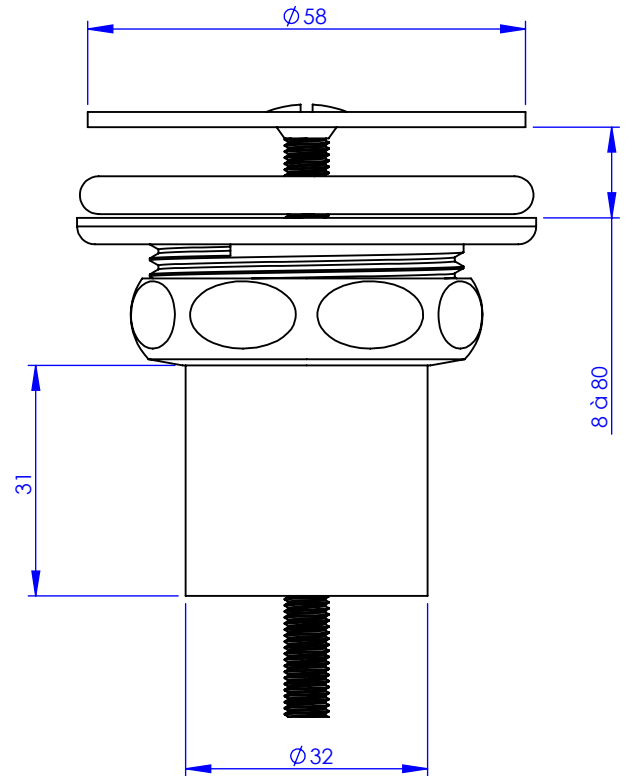


Collection : Tous styles
Bonde à grille de lave-mains
Handbasin grated waste

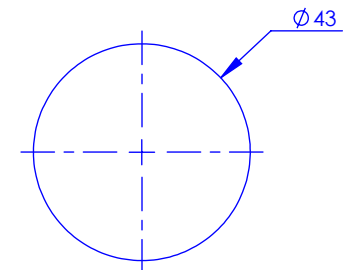


Ref : M00-414



Débit / Flow rate : ...l/min sous 3 bars.
Pression maxi / max pressure : 5 bars.

Ø de perçage et entra-axe recommandés.
Ø Recommended drilling and centre distances.



MARGOT

PARIS . 1912

03/09/2021 -1