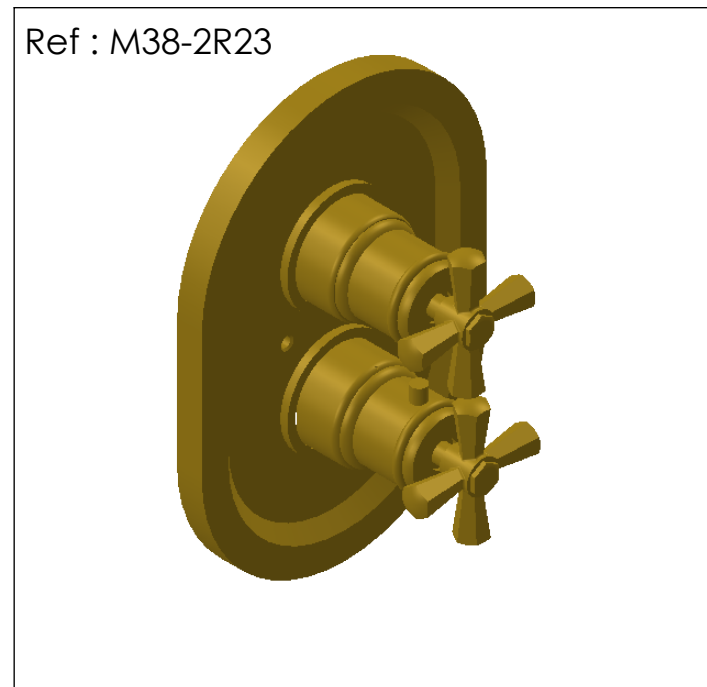
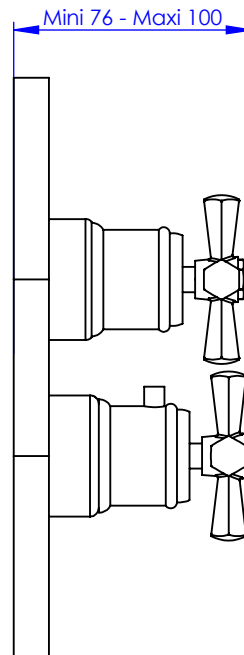
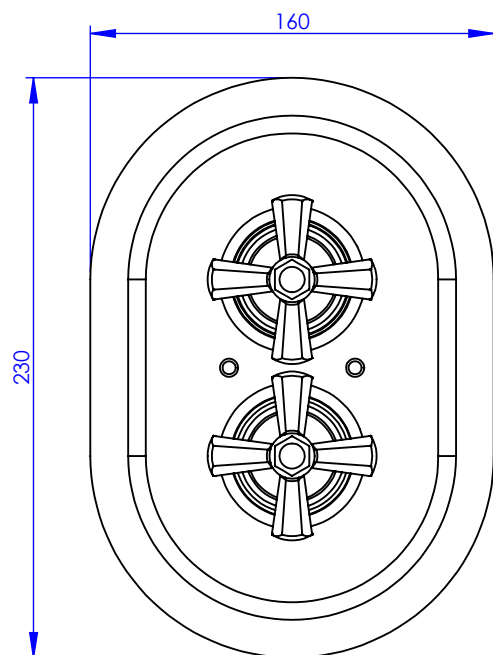


**Collection : Westminster**

**Habillage ovale, pour centrales thermostatiques réf. T23 & T24**

**Oval trim set for thermostatic mixers ref. T23 & T 24**

Ref : M38-2R23



**Informations :**

Pour les percements, voir le dessin technique de la partie technique.  
For diameter drillings, see the technical drawing of the technical part.

**MARGOT**

PARIS . 1912

31/05/2021 -1