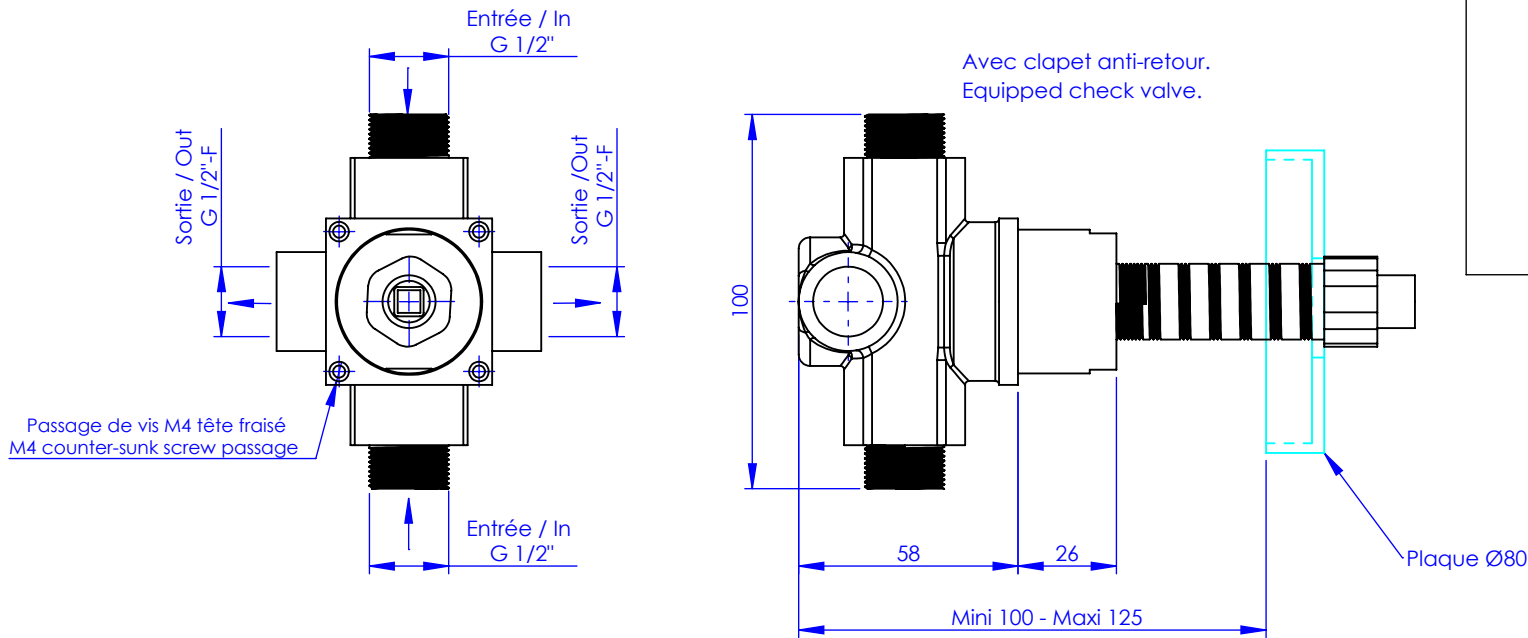
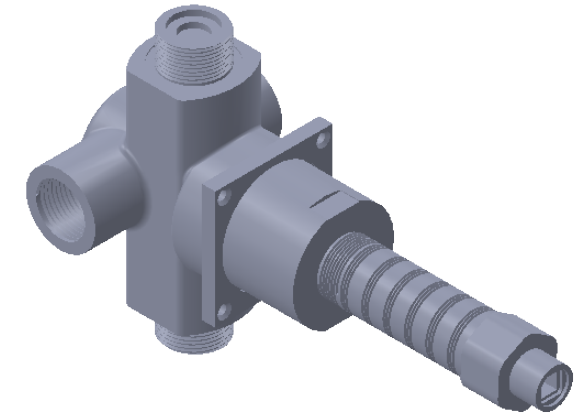


Collection : Tous styles
Centrale thermostatique (30l/min)
Thermostatic mixer (30l/min)

Ref : M00-4T0



Débit / Flow rate : 30 l/min sous 3 bars.
Pression maxi / max pressure : 5 bars.

Information :

ø de perçement à faire suivant le gabarit fournit avec le mécanisme.
The drilling diameter should be made according to the template provided with the mechanism.

MARGOT

PARIS . 1912

17/05/2021 -1