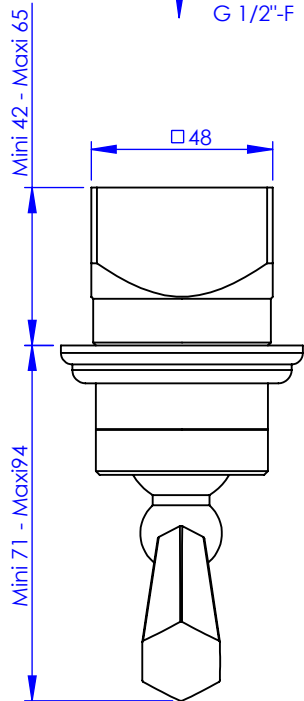
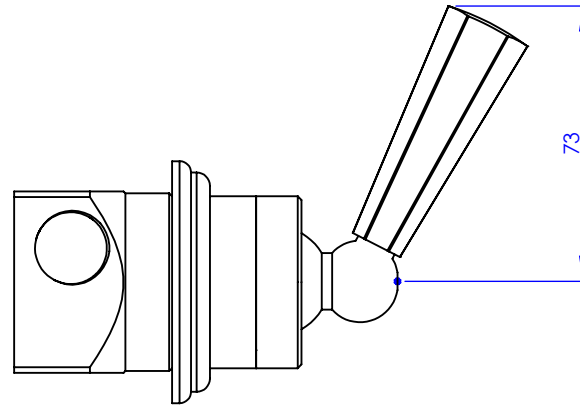
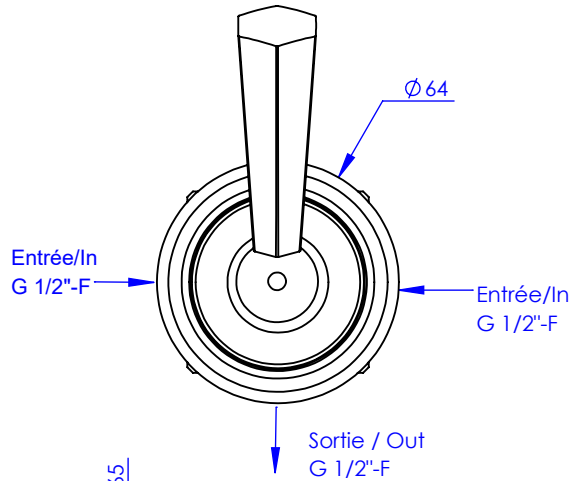


**Collection : Westminster**

**Mitigeur 1/2" mural encasté**

**Wall mounted lever basin mixer 1/2" only, built-in**

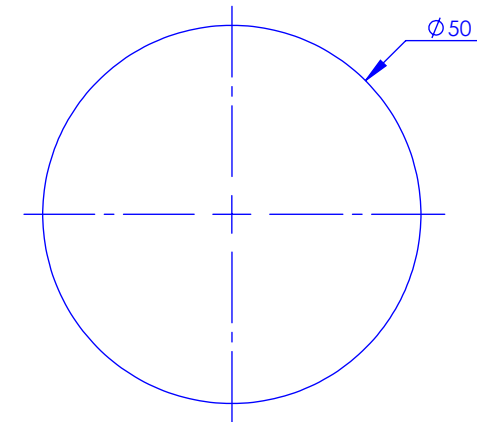


Ref : M38-131M



**Débit / Flow rate : ...l/min sous 3 bars.**  
**Pression maxi / max pressure : 5 bars.**

Ø de perçage et entra-axe recommandés.  
Ø Recommended drilling and centre distances.



**MARGOT**

PARIS . 1912

11/06/2021 -1

**Informations :**

Fournie avec cartouche / Provided with cartridge