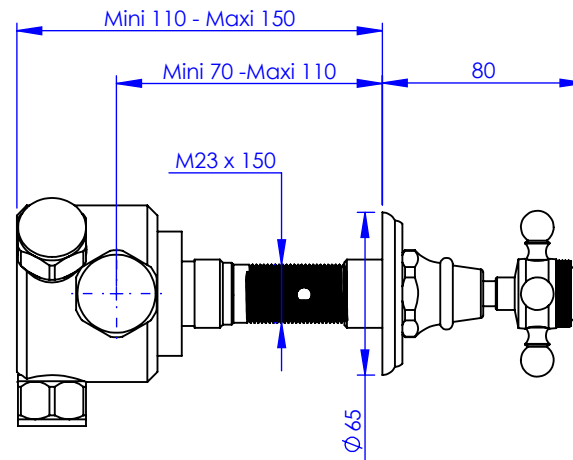
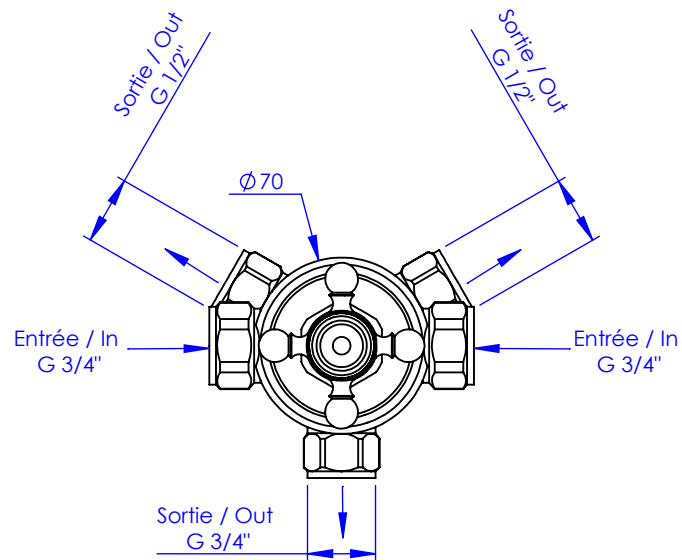


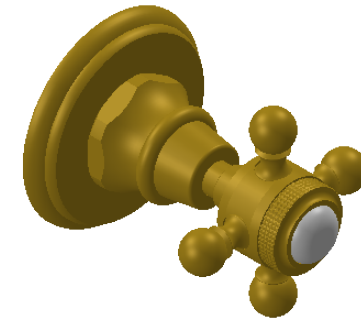
## Collection : Thétis et Circé

inverseur 5 voies encastré mural ( 2 entrées, 3 sorties)

Wall mounted 5 way diverter (2 inlets, 3 outlets)



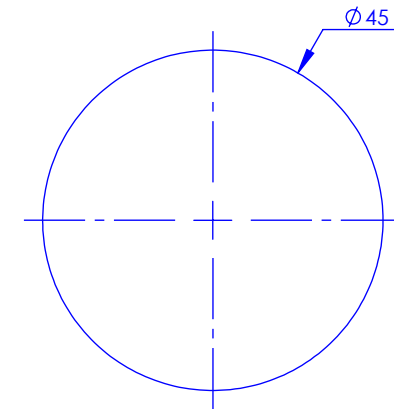
Ref : M02-245 (Thétis)  
M20-245 (Circé)  
M30-245 (Joséphine)



Ancienne ref : 012.7.00.46

**Débit / Flow rate : ...l/min sous 3 bars.**  
**Pression maxi / max pressure : 5 bars.**

Ø de perçage et entra-axe recommandés.  
Ø Recommended drilling and centre distances.



# MARGOT

PARIS . 1912

04/12/2023

### Informations :

Fournie avec cartouche pour inverseur 5 voies. / Provided with 5 way diverter cartridge.