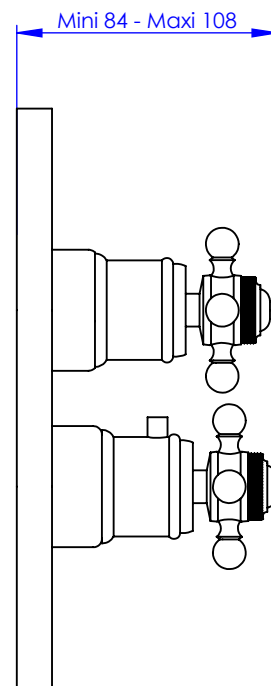
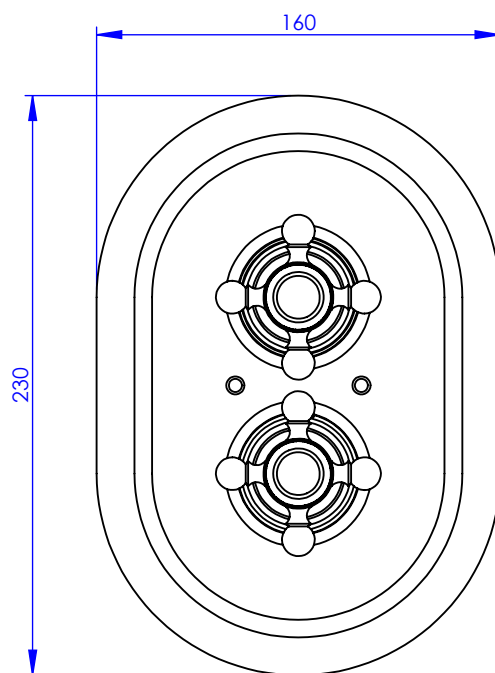


Collections : Thétis, Circé & Joséphine

Habillage ovale, pour centrales thermostatiques réf. T23 & T24

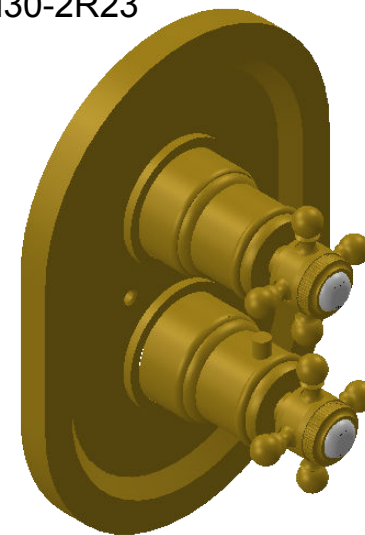
Oval trim set for thermostatic mixers ref. T23 & T 24



Informations :

Pour les percements, voir le dessin technique de la partie technique.
For diameter drillings, see the technical drawing of the technical part.

Thétis : M02-2R23
Circé : M20-2R23
Joséphine : M30-2R23



MARGOT

PARIS . 1912

06/04/2021 -1