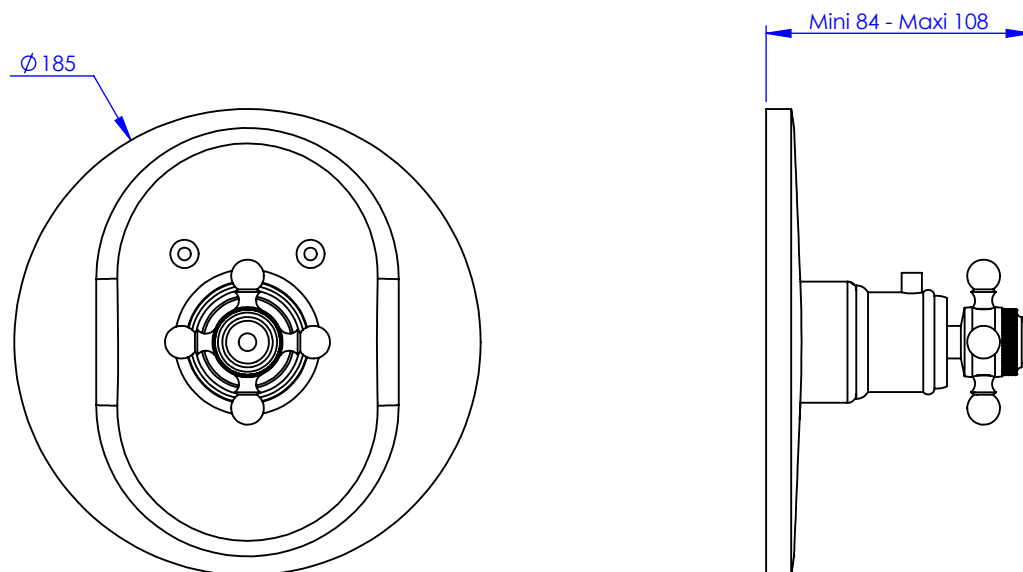


Collections : Thétis, Circé et Joséphine

Habillage rond Ø185 mm, pour centrale thermostatique réf. T7

Round trim set Ø 185 mm, for thermostatic mixer ref. T7



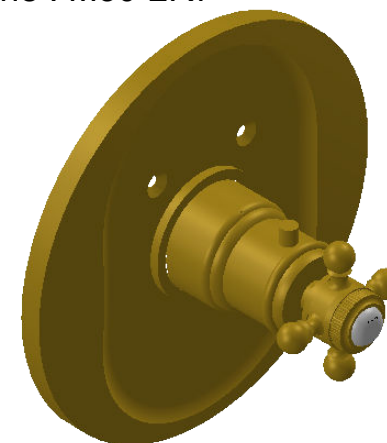
Informations :

Pour les percements, voir le dessin technique de la partie technique.
For diameter drillings, see the technical drawing of the technical part.

Thétis : M02-2R7

Circé : M20-2R7

Joséphine : M30-2R7



MARGOT

PARIS . 1912

06/04/2021 -1