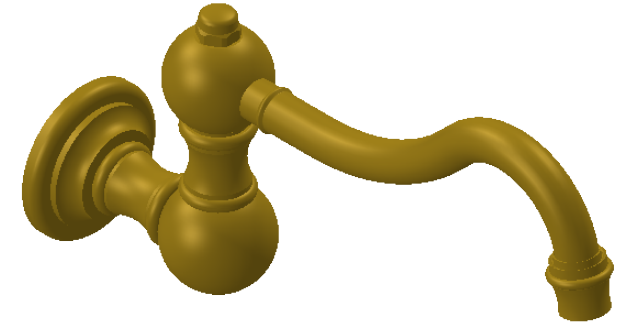
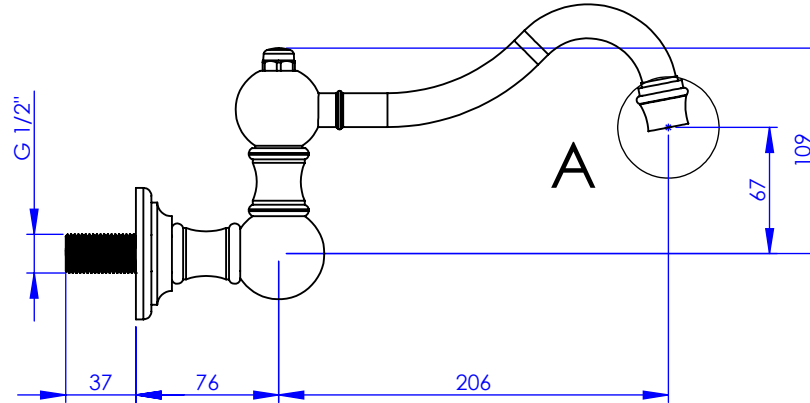
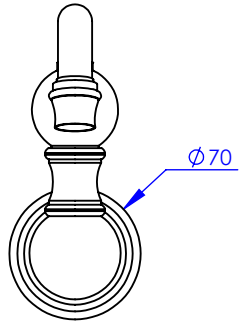


Collection : 1900

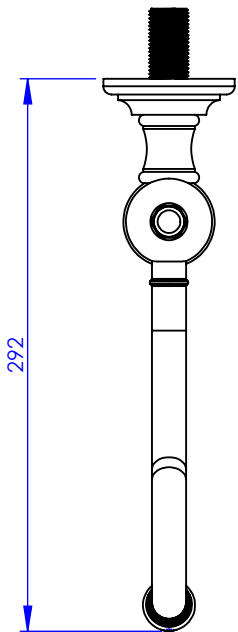
Bec de lavabo mural L. 282mm

Wall mounted basin spout L. 282mm

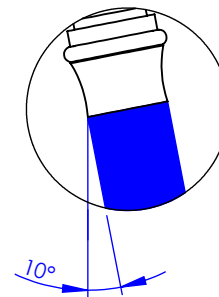
Ref : M01-1WS1



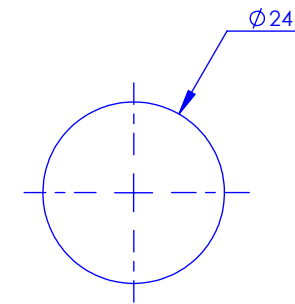
Débit / Flow rate : ...l/min sous 3 bars.
Pression maxi / max pressure : 5 bars.



DÉTAIL A



Ø de perçage et entra-axe recommandés.
Ø Recommended drilling and centre distances.



MARGOT

PARIS . 1912

27/04/2021 -1