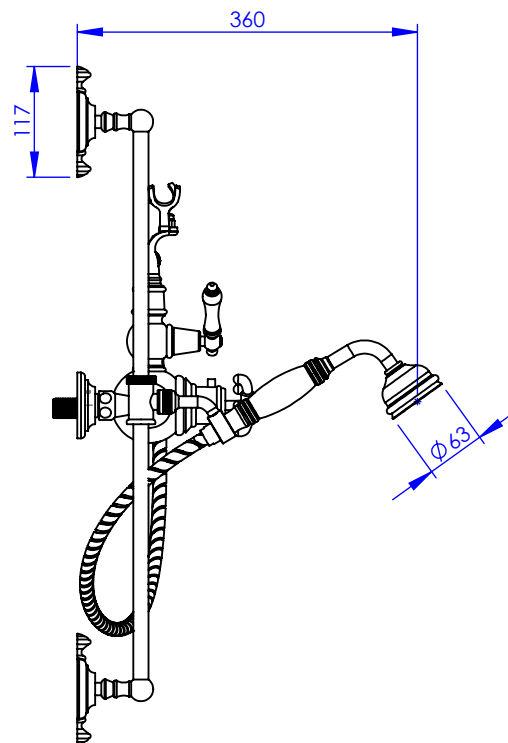
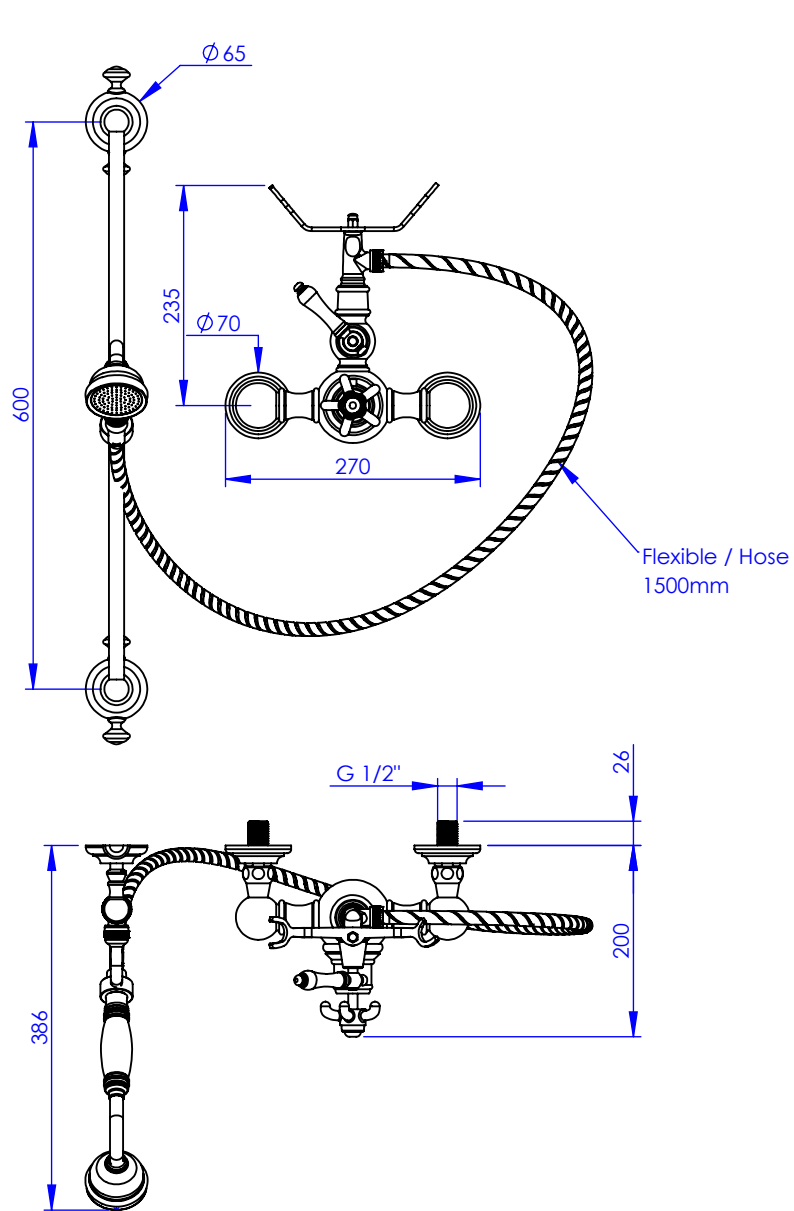


Collection : 1900

Mitigeur thermostatique douche avec coulidouche et support téléphone
Thermostatic shower mixer with telephone handshower set and sliding bar



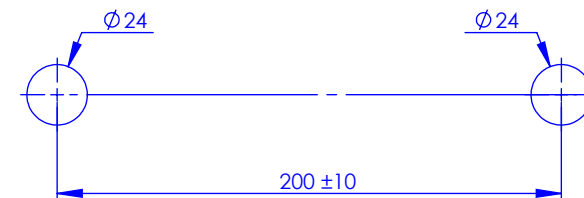
Ref : M01-2202T



Ancienne ref : 010.6.85.00

Débit / Flow rate : 10 l/min sous 3 bars.
Pression maxi / max pressure : 5 bars.

Ø de perçage et entra-axe recommandés.
Ø Recommended drilling and centre distances.



Informations :

Vidage non-fourni. / Waste not-included.

MARGOT

PARIS . 1912

07/05/2021 -1