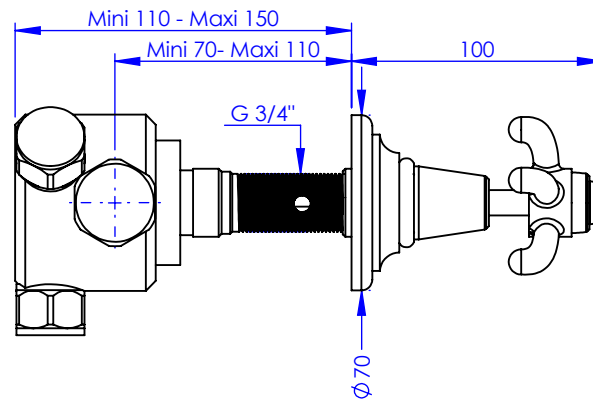
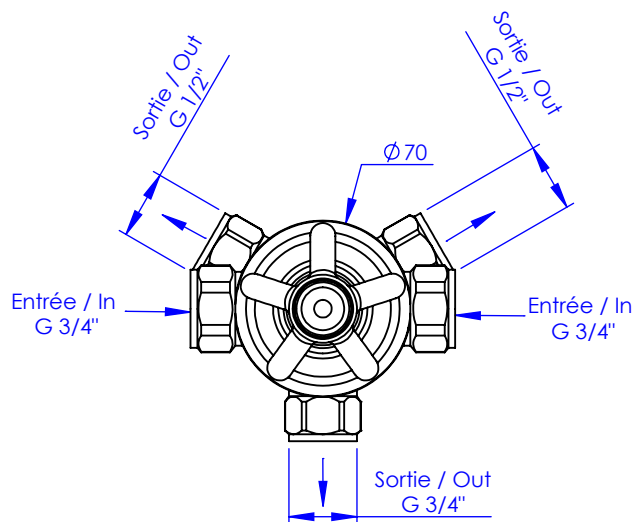


Collection : 1900

Inverseur 5 voies encastré mural (2 entrées, 3 sorties)

Wall mounted 5-way diverter (2 inlets, 3 outlets)



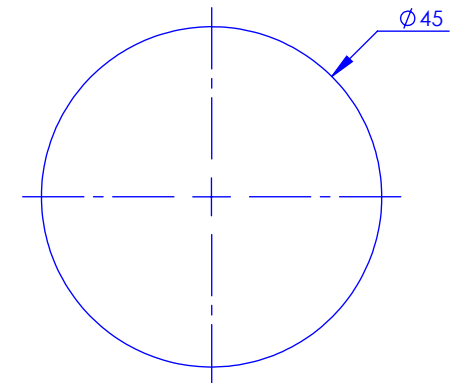
Ref : M01-245



Ancienne ref : 010.7.00.47

Débit / Flow rate : ...l/min sous 3 bars.
Pression maxi / max pressure : 5 bars.

Ø de perçage et entra-axe recommandés.
Ø Recommended drilling and centre distances.



MARGOT

PARIS . 1912

29/04/2021 -1

Informations :

Fournie avec cartouche pour inverseur 5 voies. / Provided with 5 way diverter cartridge.