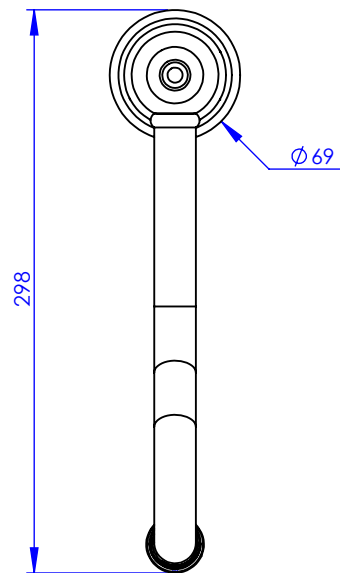
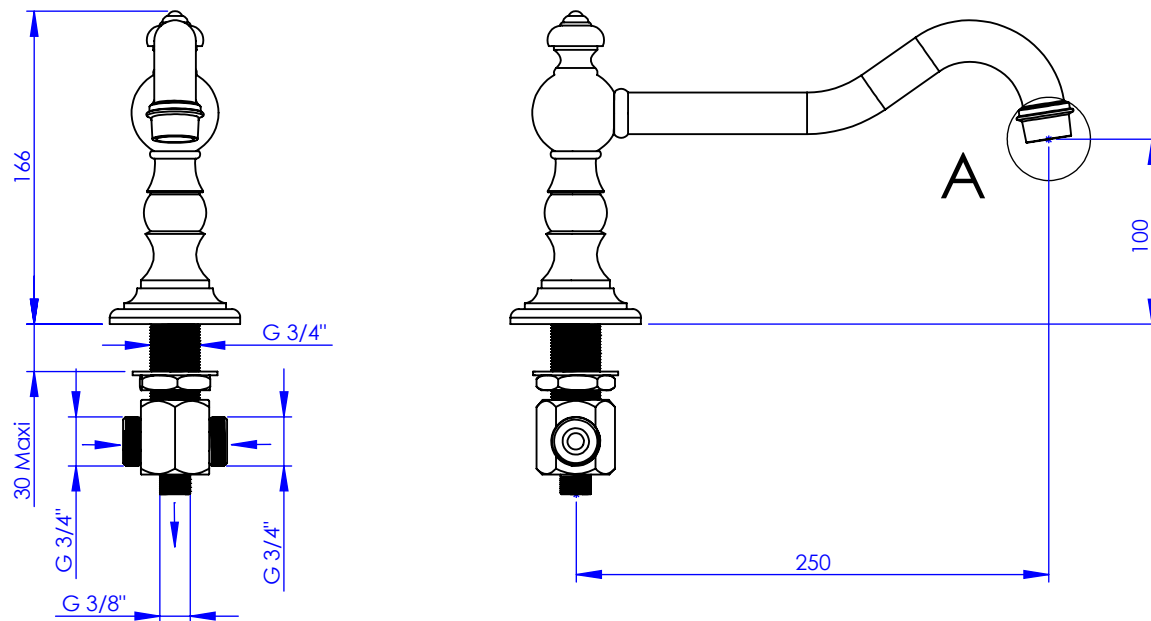


**Collection : Thétis et 1900**

**Bec de bain XL sur gorge avec inverseur, L.250mm**

**XL rim mounted bath spout, with diverter. L.250mm**



**DÉTAIL A**

ECHELLE 1 : 2

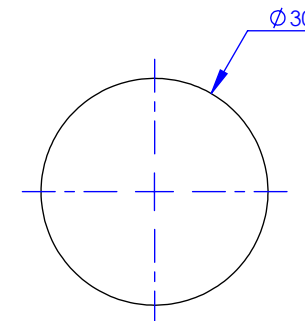
Ref : M02-3S1XLD (Thétis)  
M01-3S1XLD (1900)



Ancienne ref : 012.7.GB.13  
010.7.GB.13

**Débit / Flow rate : ...l/min sous 3 bars.**  
**Pression maxi / max pressure : 5 bars.**

Ø de perçage et entra-axe recommandés.  
Ø Recommended drilling and centre distances.



**MARGOT**

PARIS . 1912

23/02/2021 -1