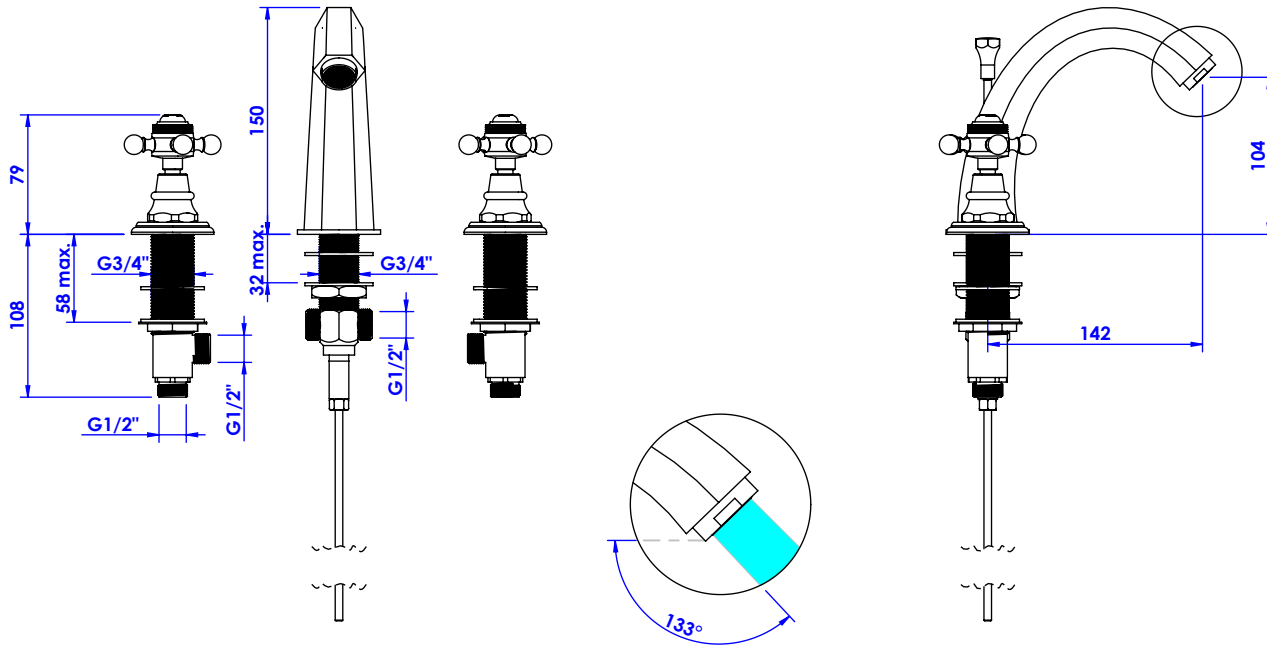


Collection : Joséphine

Mélangeur de lavabo 3 trous, avec flexibles et vidage (v2), bec haut.

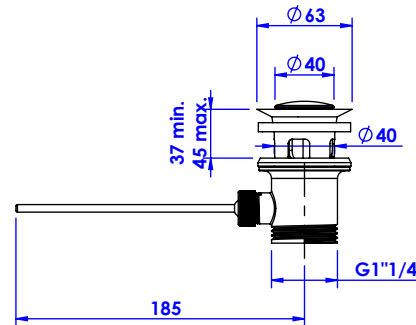
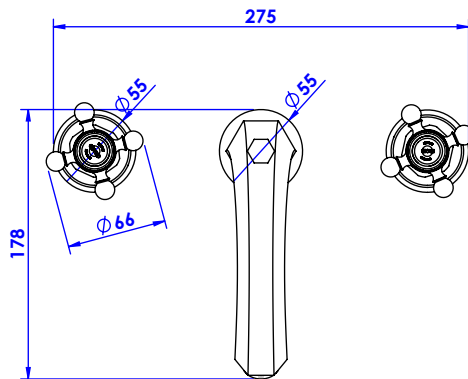
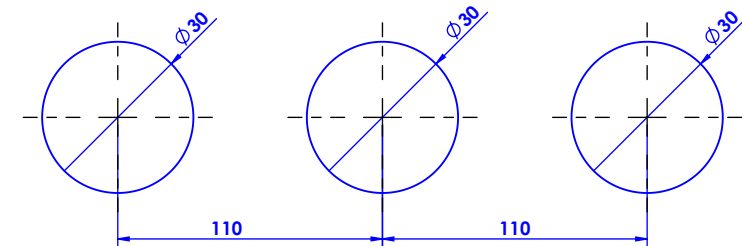
3-hole basin mixer, hoses and connections (v2).

Ref : M30-1302



Débit / Flow rate : 22l/min (sous 3 bars).
Pression maxi / max pressure : 5 bars.

*ø de perçage et entraxe recommandés.
ø recommended drilling and centre distances.*



Informations :

Fournie avec tête céramique 1/4 de tour. / Provided with ceramic cartridge 1/4 turn.

Raccordement par flexibles inox tressés (lg 300mm). / Connected by stainless steel hoses (lg 11,80 inch)

Vidage fourni (voir fiches techniques.) / Waste included (see technicals drawings.)

MARGOT

PARIS . 1912

13/09/2021-1