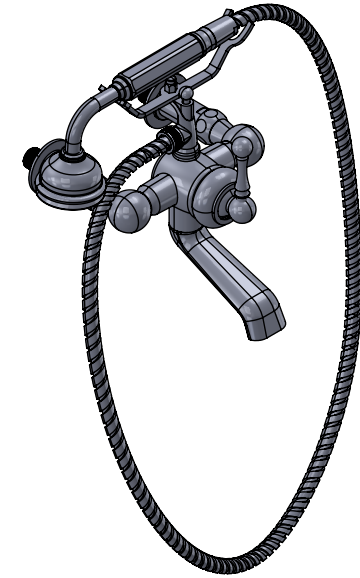


## Collection : Joséphine

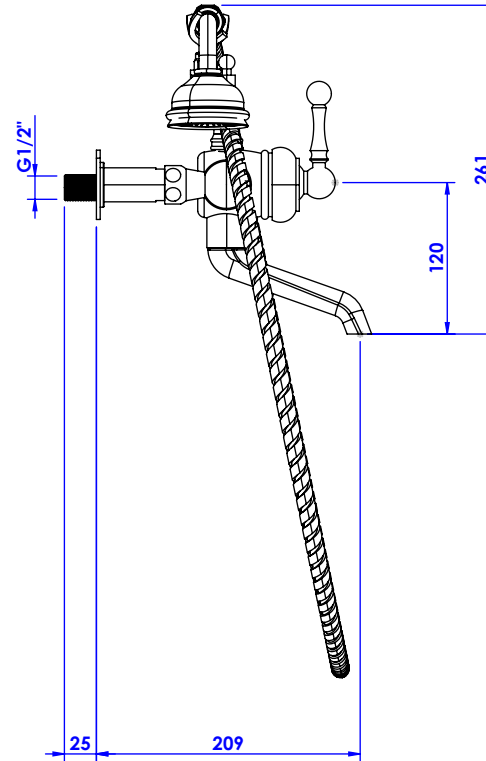
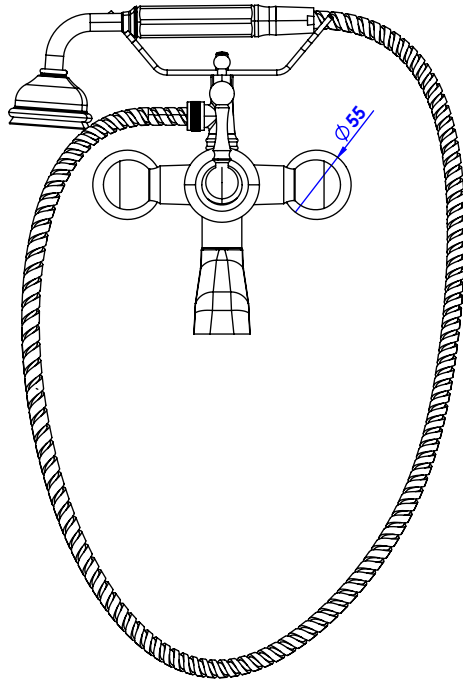
Mitigeur mécanique Bain/Douche mural avec support téléphone, douchette et flexible.

Wall-mounted single lever bath and shower mixer with telephone handshower set and hose.

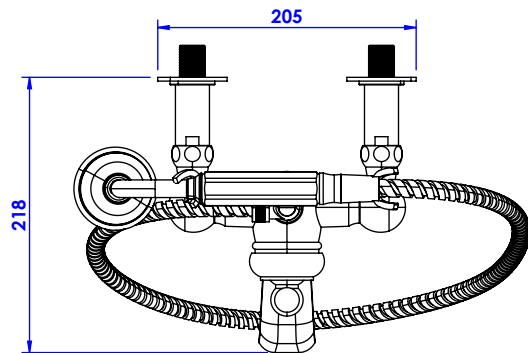
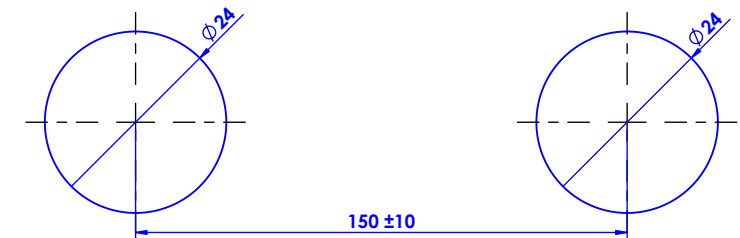
Ref : M30-3201M



Débit / Flow rate : ...l/min (sous 3 bars).  
Pression maxi / max pressure : 5 bars.



ø de perçage et entraxe recommandés.  
ø recommended drilling and centre distances.



### Informations :

Fournie avec cartouche céramique. / Provided with ceramic cartridge.

Vidage fourni sur demande / Bathtub drain on demand

# MARGOT

PARIS . 1912

21/11/2021-1