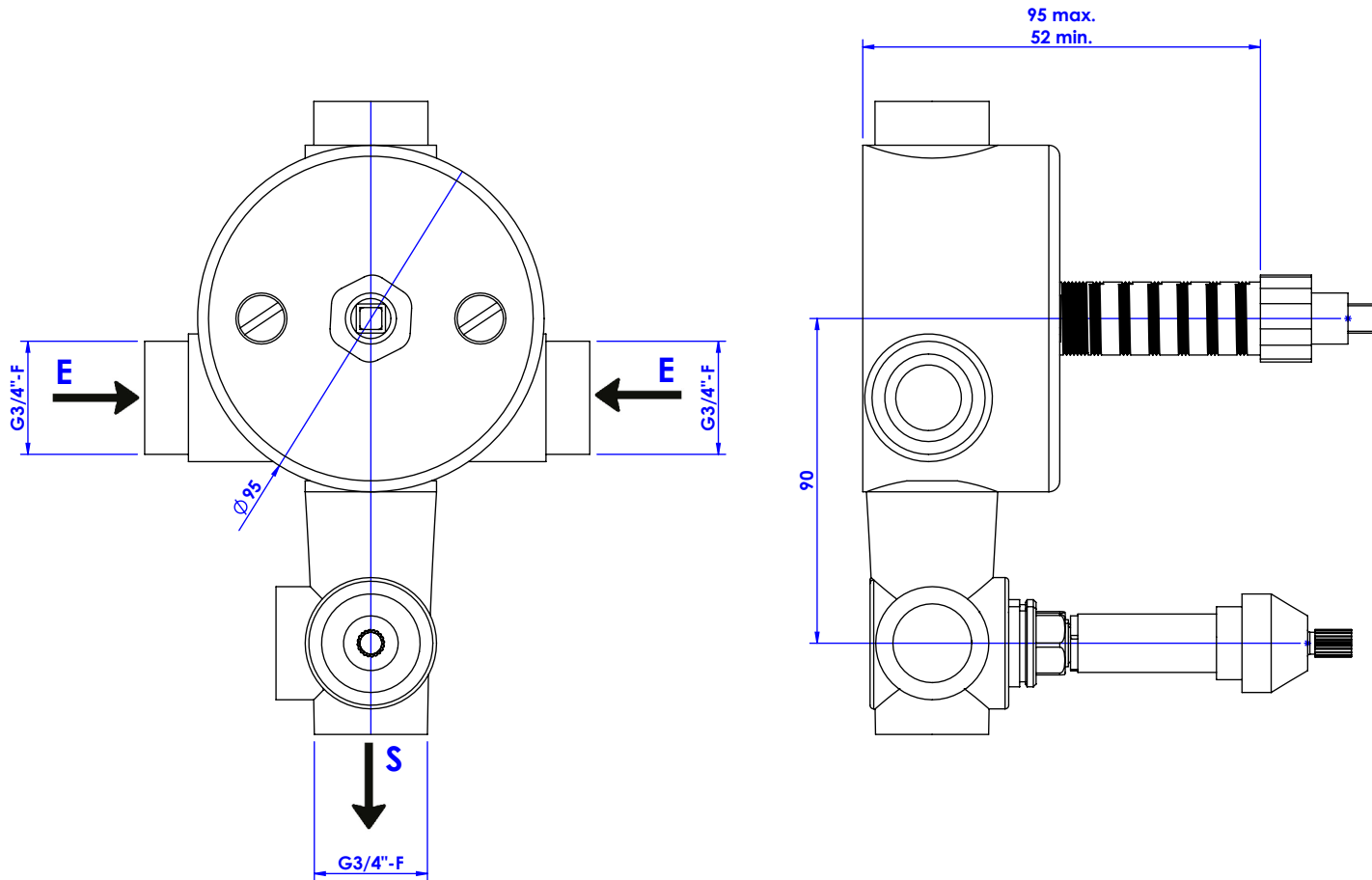
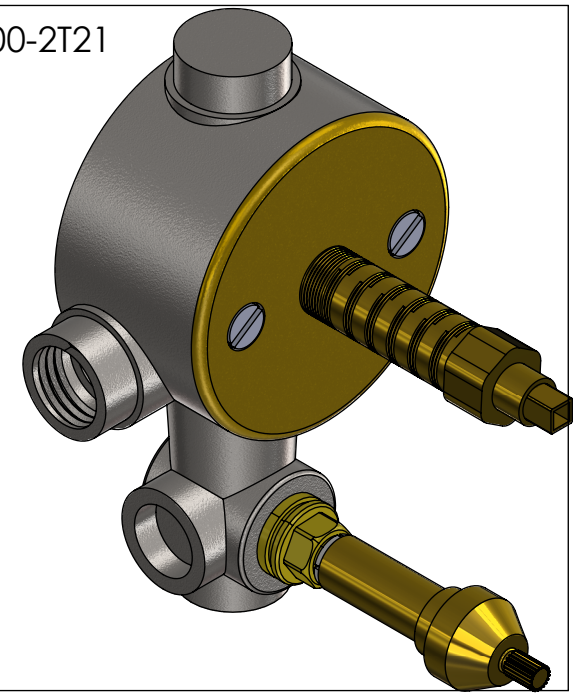


Centrale thermostatique 3/4" avec 1 robinet d'arrêt.
Thermostatic mixer 3/4" with 1 stop valve.



Ref : C00-2T21



Débit / Flow rate : 80.l/min (sous 3 bars).
Pression maxi / max pressure : 5 bars.

CRISTAL&BRONZE

PARIS · 1937

20/01/2020-1